



ROHSTAHL

Echte Unikate. Von Hand veredelt.



About us	5
Das Material	7
Die Produktion	9
Zeichenerklärung	10
Montageanleitungen	12
Serie St. Moritz	18
Serie Obertauern	26
Serie Kaprun	36
Serie St. Anton	46
Serie Lech	56
Serie Davos	66
Serie Zermatt	74
Serie Oberstdorf	82
Serie Saalbach	92
Serie Stubai	100
Sicherheitsgarnituren	110
Kastenschlösser,	
Fensterwinkel- und Türbänder	126
Schiebetürgarnitur & Zubehör	136
Innenausbau / Accessoires	144
Gardinenstangen	150
Zubehör	154
Impressum AGB	158



Halcö – Handwerkskunst trifft Innovation

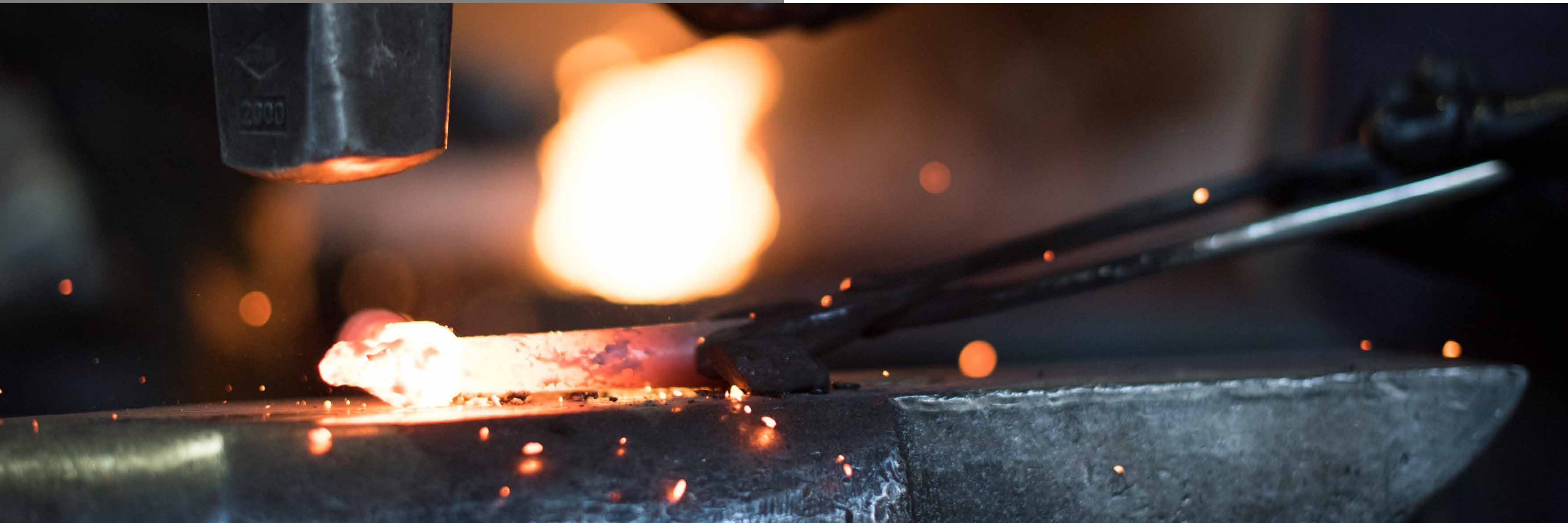
Bodenständiges Handwerk, innovative Fertigungstechnik und umfassendes Knowhow: Seit vier Generationen prägen wir bei Halcö in unserem familiengeführten Traditionsbetrieb inmitten des Tiroler Stubaitales Werte mit Bestand. Wenn es um die Fertigung und Zulieferung von Metallprodukten geht, macht uns so schnell keiner ein X für ein U vor – schließlich sind tradierte Handwerkskunst sowie innovative Maschinen- und Automatisierungstechnik genau die Assets, die uns auszeichnen. In unserem Werk in Fulpmes produzieren wir so nach höchsten Standards Produkte, die nicht nur langlebig, sondern auch in Form und Funktion voll durchdacht sind.

Vom Einzelteil bis zur Serienfertigung, vom Spezialwerkzeug bis zum Design-Beschlag: Wir brennen für das, was wir tun. Nicht ohne Grund vertraut nicht nur der gut sortierte Groß- und Einzelhandel auf unsere Expertise, sondern auch zahlreiche Tischlerei- und Handwerksbetriebe sowie die nationale und internationale Hotellerie und Gastronomie – und das seit vielen Jahren. Gerade im Bereich hochwertiger Beschläge setzen sie auf echte, bodenständige Materialien, die durch den starken Fokus auf Design und Authentizität aus Räumen etwas ganz Besonderes machen. Die individuelle Oberflächenstruktur unserer Rohstahlprodukte ist dabei zentrales Element, das sowohl in Charakteristik, Haptik und Optik aus jedem Interior Design etwas ganz Besonderes machen. Vom Türdrücker über innovative Lichtkonzepte bis hin zum erlesenen Wohnaccessoire: Aus der Kombination von echtem Handwerk, echten Materialien und echtem Design entstehen so bleibende Werte aus Stahl, die nicht nur weit über den Trend hinaus bestehen, sondern auch über Generationen hinweg begeistern. Mit mehr als 85 Jahren Erfahrung liegt der Umgang mit dem massiv formschönen und nachhaltigen Element in unserer DNA. Und darauf sind wir stolz. Tag für Tag.



Material mit Charakter

Es gibt sie noch, diese Produkte, die in ihrem ganz besonderen Charakter einfach unvergleichlich sind. Mit unserer Kollektion aus Rohstahl beweisen wir einmal mehr, wie vielseitig, individuell, modern und gleichzeitig bodenständig unsere Produktfamilie ist. Was es dazu braucht, ist die jahrzehntelange Erfahrung in der Behandlung eines Elements, das in seiner Einzigartigkeit unvergleichbar ist. Apropos Beständigkeit: Wir bei Halcö sind überzeugt, dass in Zeiten der verknüpften Aufmerksamkeitsökonomie bleibende Werte genau das sind, was uns verbindet. Und weil Beständigkeit und Innovation bei uns zwei Seiten einer Medaille sind, setzen wir zum einen auf handgeschmiedete Beschläge, die – je nach Wunsch – sowohl in einem robusten als auch in einem filigranen Designkleid daherkommen. Darüber hinaus setzen geradlinige puristische Formen mit einer ganz individuellen antiken Oberfläche Akzente, die garantiert jedes Interior Design veredeln.





Stück für Stück ein Unikat

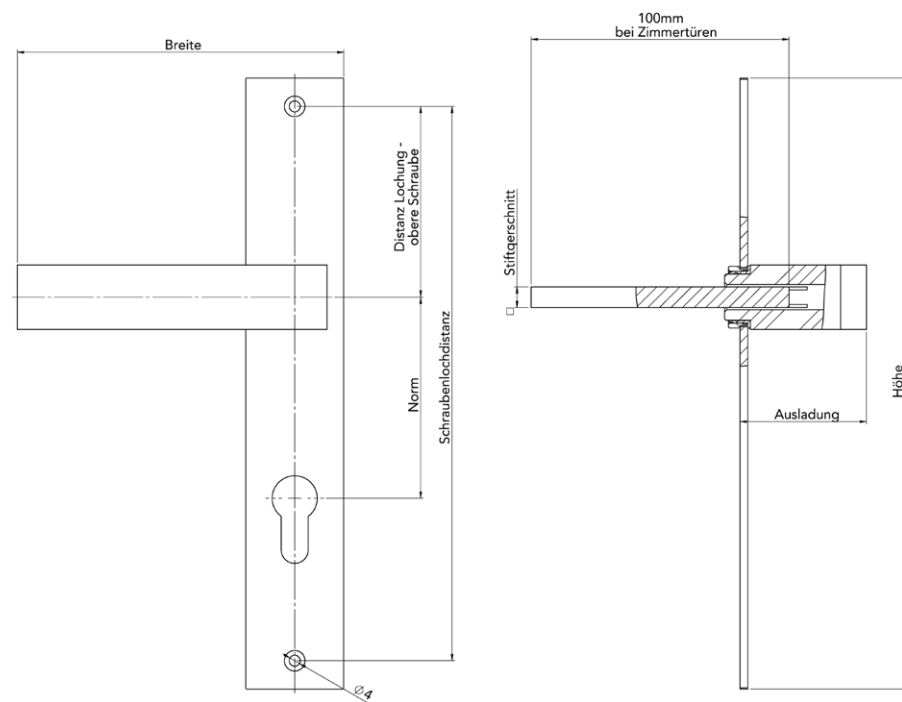
Unter Druck entstehen oft die schönsten Dinge. Wenn es um unsere Rohstahl-Kollektion geht, sprechen wir dabei freilich rein vom Material – und nicht von unserem handwerklichen Geschick. Dort setzen wir nämlich auf althergebrachtes Wissen, das auch in Zeiten höchster Automatisierung keinesfalls seine Berechtigung verliert. Grundlage dafür ist die Liebe zu einem Element, das in seiner Einzigartigkeit unvergleichbar ist: Stahl. Genau dort, wo sich Erz und Kohle in flüssiger Form verbinden, beginnt seine Entstehungsgeschichte.

Mit viel Gefühl und Erfahrung sorgt höchstes handwerkliches Geschick dafür, dass der Schmiedeprozess das Eisen in eine einzigartige verzünderte Struktur verwandelt. Werden die Teile nach dem Abkühlen von Hand gebürstet, lässt das Material seine Zunderschicht Bürstenstrich für Bürstenstrich fallen – und das auf ganz unregelmäßige Art und Weise. So entsteht eine Oberflächenstruktur, die in ihrer Einzigartigkeit ihresgleichen sucht. Echte Unikate brauchen guten Schutz – deshalb wird allen Rohstahl-Teilen in einem Tauchbad eine transparente Schicht verpasst. Vor eventueller Feuchtigkeit in Innenräumen gut geschützt, ist Rohstahl für den Außenbereich oder den Einsatz in Feuchträumen allerdings nicht geeignet.

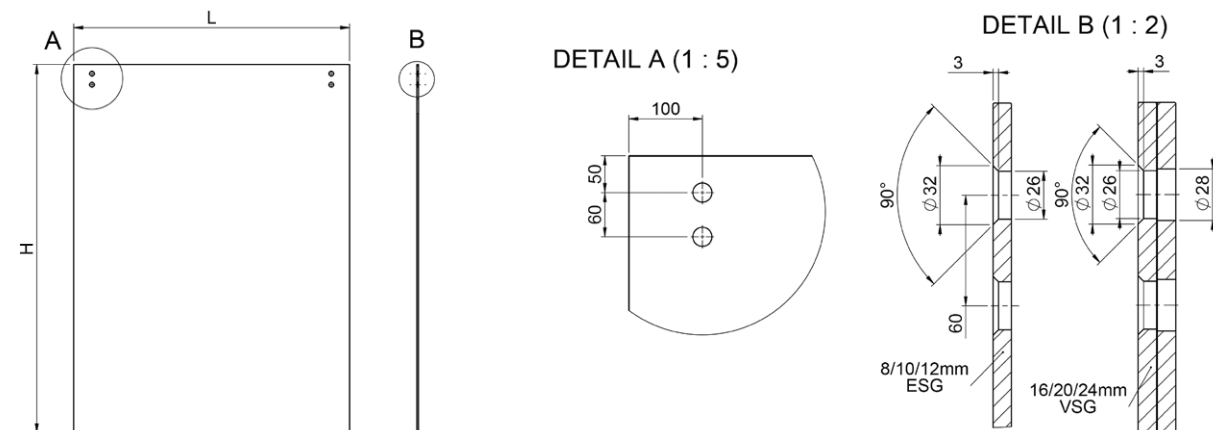


Zeichenerklärung | Maßeinheiten

- Breite
- Höhe
- Ausladung
- Materialstärke
- Distanz Lochung – obere Schraube
- Schraubenlochdistanz
- Verpackung
- Stiftquerschnitt
- Gewinde, Schraube, Bolzen
- Einlasstiefe

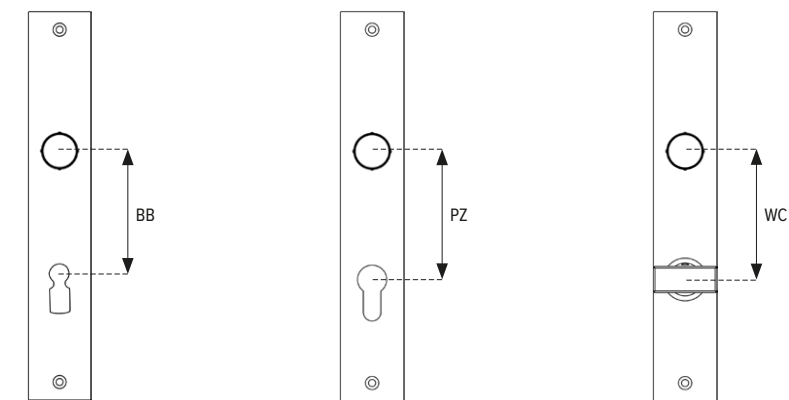


Vorbereitung der Glasschiebetür



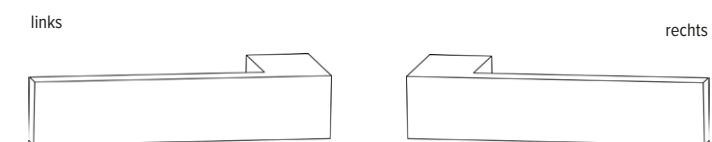
Schlüssellochung inmm

Schlossart	Abkürzung	Türart	Österreich	Deutschland	Italien
Buntbart	BB	Haustür	90	92	90
Buntbart	BB	Zimmertür	90	72	90
Profilzylinder	PZ	Haustür	88	92	85
Profilzylinder	PZ	Zimmertür	88	72	85
WC	WC		90	78	90



Bitte bei Bestellung die Schlüssellochnormung angeben!

Richtungsbestimmung



Griff zeigt nach links

Griff zeigt nach rechts

Gutes erhalten

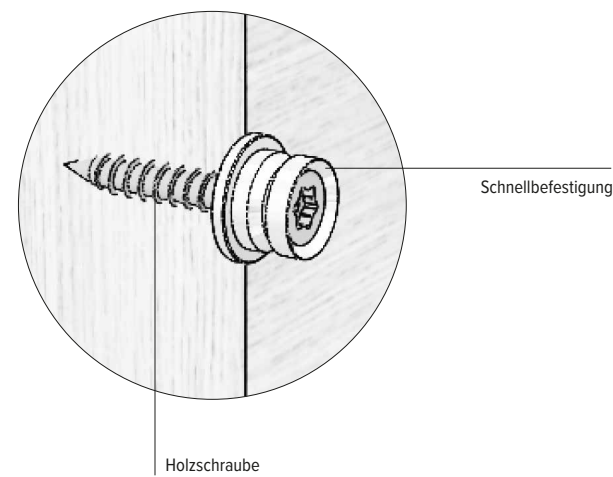
Unsere Beschläge sind durch ihre Beschaffenheit enorm robust und langlebig und schon bei der Auslieferung durch eine versiegelte Oberfläche geschützt. Dabei achten wir darauf, dass das authentische Material so natürlich als nur möglich behandelt wird – deshalb verwenden wir ein spezielles Rostschutz-Konservierungsöl auf Leinölbasis. Die hauchdünn aufgetragene Schicht sorgt dafür, dass sowohl Haptik als auch Optik des Metalls spür- und sichtbar sind. Damit die Beschläge über viele Jahre hinweg gut erhalten bleiben, bedarf es sanfter Pflege: Aggressive Reinigungsmittel sind dabei Tabu – sie greifen die natürliche Struktur an und können Rostflecken verursachen. Ein leicht mit Wasser angefeuchtetes Tuch reicht völlig aus, um die formschönen Beschläge zu reinigen. Besonders schön bleiben sie dann, wenn sie ein- bis zweimal pro Jahr mit unserem Rostschutz-Konservierungsöl verwöhnt werden.



Montageanleitung Bügelgriffe für Schiebetüren

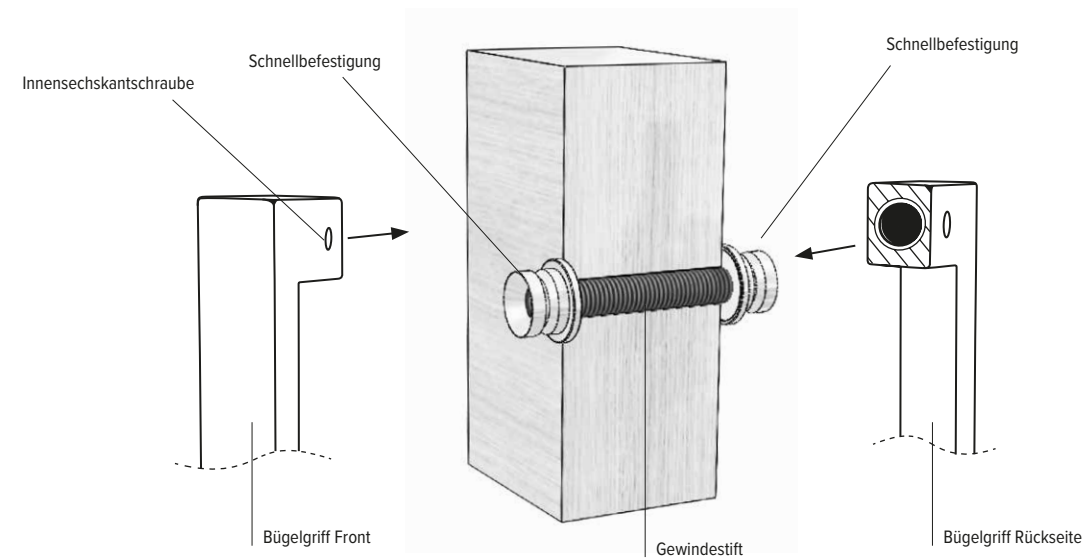
Einseitige Montage auf Holz

1. Die Schnellbefestigung des Bügelgriffes (im Lieferumfang inkludiert) wird mit einer Holzschraube an der Tür befestigt.
2. Der Bügelgriff wird oben und unten auf die Schnellbefestigung gesteckt
3. Die seitliche Innensechskantschraube (ISK Schraube) wird festgezogen.



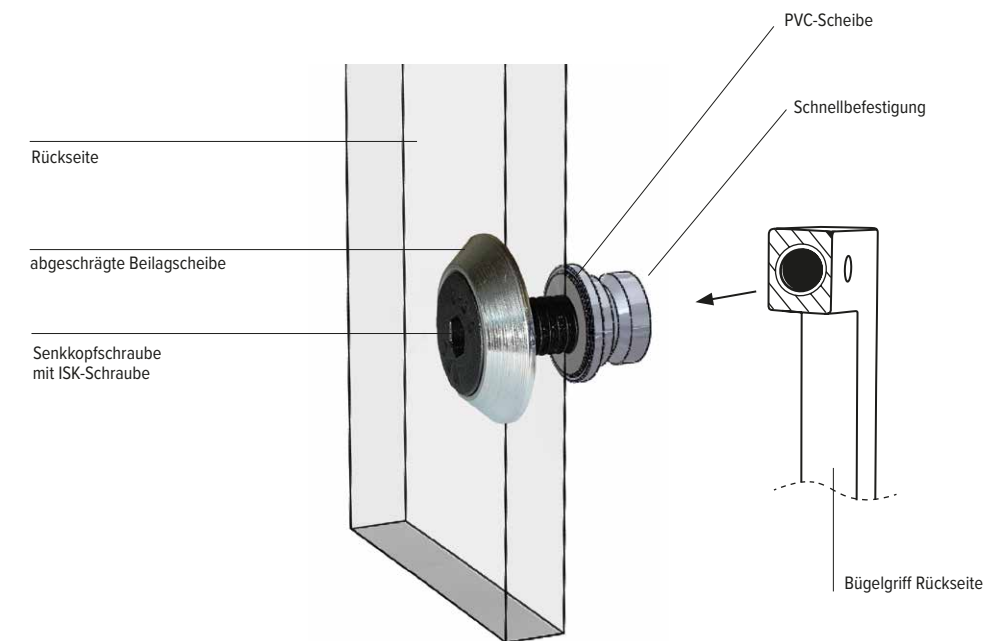
Beidseitige Montage auf Holz

1. Die Schnellbefestigungen der Bügelgriffe (im Lieferumfang inkludiert) werden mittels Gewindestift verbunden. Bei der Befestigung auf Glas wird zwischen Glas und Schnellbefestigung noch eine PVC-Scheibe zwischengelegt um das Material nicht zu beschädigen. Die Bohrung im Holz bzw. Glas muss einen Durchmesser von 10mm haben.
2. Die Bügelgriffe werden jeweils von jeder Seite oben und unten auf die Schnellbefestigung gesteckt und durch Innensechskantschrauben fixiert.



Einseitige Montage auf Glas

1. Die Schnellbefestigung des Bügelgriffes (im Lieferumfang inkludiert) wird mit einer auf der Rückseite angebrachten Senkkopfschraube mit Innensechskantschraube und einer abgeschrägten Beilagscheibe am Glas befestigt. Zwischen Glas und Metall befindet sich jeweils eine PVC-Scheibe um Kratzern und Beschädigungen vorzubeugen. Die Bohrung im Glas muss einen Durchmesser von 10mm haben.
2. Der Bügelgriff wird oben und unten auf die Schnellbefestigung gesteckt.
3. Die seitliche Innensechskantschraube wird festgezogen.



Bestellangaben

Bei Ihrer Bestellung eines Bügelgriffes für Schiebetüren bitten wir um folgende Informationen:

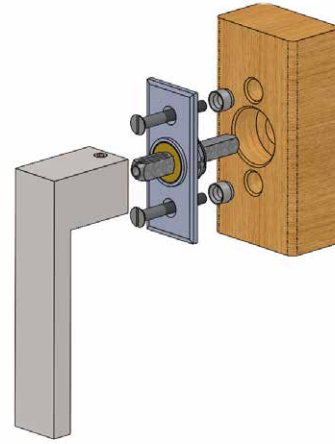
- Befestigung auf Holz oder Glas?
- Einseitige oder beidseitige Befestigung?
- Türstärke in mm



Fenstergriff mit Flachrosette sichtbar verschraubt

Schlank und sicher: Mit einer Materialstärke von nur drei Millimetern ergänzt diese Fensterrosette jedes minimalistisch-klares Design, ohne auf eine intelligente 90°-Rastermechanik zu verzichten. Auf der Hinterseite der Rosette eingebettet, wird sie komplett in den Fensterrahmen eingelassen. Alles, was es dafür braucht, ist ein zentrisches Loch mit einem Durchmesser von 26mm und einer Tiefe von 13mm. Damit die Schrauben auch fachgemäß zentriert werden können und die Rosette gegen eventuelles Verdrehen geschützt ist, sind innovative Zylinderlocken (Schraubenführungen) im Lieferumfang enthalten und je nach Kundenwunsch in einem Durchmesser von 10 oder 12mm erhältlich.

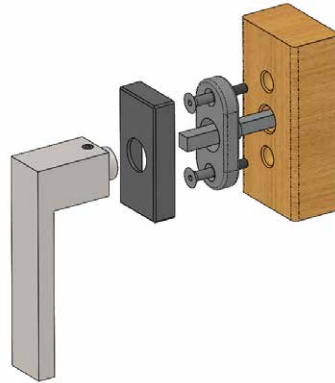
Montagehinweis: Einfacher geht's kaum: Für die Montage werden die Schrauben in die Rosette eingeführt und die Nocken auf die Schrauben aufgesteckt. Anschließend wird die Rosette auf den Fensterrahmen aufgesetzt und mit zwei mitgelieferten M5-Schrauben verschraubt. In einem letzten Schritt wird der Fenstergriff auf den 8mm Vierkantstift aufgesetzt – eine M6-Madenschraube sorgt für den sicheren Halt.



Fenstergriff mit Aufsatzrosette nicht sichtbar verschraubt

Für schraubenlose Designansprüche wird bei dieser Variante die Rastermechanik direkt auf dem Fensterrahmen aufgesetzt. Damit wird lediglich ein kleines mittiges Bohrloch in einem Durchmesser von 13x7mm notwendig: Mit zwei M5x40mm-Schrauben wird sie im Anschluss direkt auf dem Fensterrahmen verschraubt. Die Rasterrosette überzeugt mit einer 90°-Rastermechanik – auf der Hinterseite schützen zwei Nocken mit einem Durchmesser von 10x3mm vor eventuellem Verdrehen.

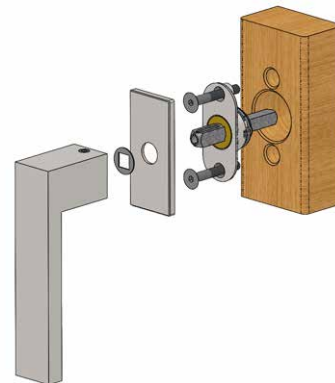
Montagehinweis: Mit zwei M5-Schrauben wird die Rasterrosette montiert, danach kann die Deckkappe mit einer Dicke von 12mm aufgesteckt werden. Damit wird die gesamte Rastertechnik als auch die Verschraubung geschickt verdeckt. Im Anschluss wird der Fenstergriff auf den 8mm Vierkantstift aufgesetzt und mit einer M6-Madenschraube am Vierkantstift verschraubt.



Fenstergriff mit Flachrosette nicht sichtbar verschraubt

Schmales Material mit breitem Designanspruch: Mit nur vier Millimetern und geschickt versteckten Schrauben lässt sich diese Fensterrosette in jedes Interior Design einbetten. Apropos Einbetten: Damit die eigens entwickelte Rasterrosette befestigt werden kann, wird ein mittiges Loch mit einem Durchmesser von 25x15mm benötigt, um der dahinter liegende Rastermechanik genügend Raum zu geben. Die komplette Technik verschwindet so im Fensterrahmen. Die Design-Rosette ist mit zwei Nocken mit einem Durchmesser von 10mm und einer Länge von 5mm versehen. Damit durch den direkten Kontakt zwischen Fenstergriff und Rosette kein Materialabrieb entsteht, befindet sich zwischen Deckkappe und Griff ein kleiner, gestanzter Kunststoffring, der als Abstandhalter und Gleitring fungiert.

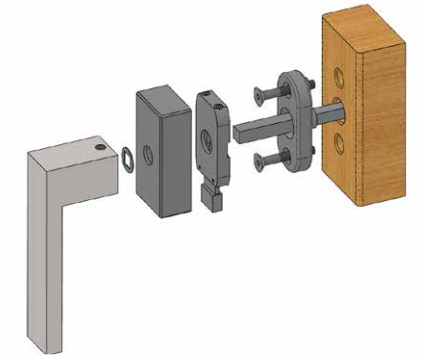
Montagehinweis: Mittels zwei M5-Schrauben wird die Rosette montiert, danach die enorm schlanke Deckkappe mit nur 4mm Dicke aufgesetzt. Im Anschluss wird der Fenstergriff auf den 8mm Vierkantstift aufgesetzt und mit einer M6-Madenschraube am Vierkantstift verschraubt.



Fenstergriff mit Druckknopf versperrbar

Auf Knopfdruck gut geschützt: Unsere Fensterrosette mit versperrbarer 90°-Rastermechanik ist als Kindersicherung oder Einbruchschutz gleichermaßen geeignet – schließlich lässt sich der Fenstergriff nur mittels Zweihandbedienung entsperren. Nur, wenn mit einer Hand der Druckknopf auf der Unterseite der Fensterrosette gedrückt gehalten wird, kann der Fenstergriff um 90° bzw. 180° gedreht werden. Erst nach dem Einrasten kann der Druckknopf gelöst werden – danach wird der Vierkantstift verriegelt und das Drehen des Griffes zuverlässig blockiert. Höchste Sicherheit und höchste Designansprüche schließen sich dabei übrigens keineswegs aus: Mit einer Dicke von nur 20mm ist die Deckkappe im Vergleich zu gängigen Produkten ein flacher und gleichzeitig enorm schicker Schutz.

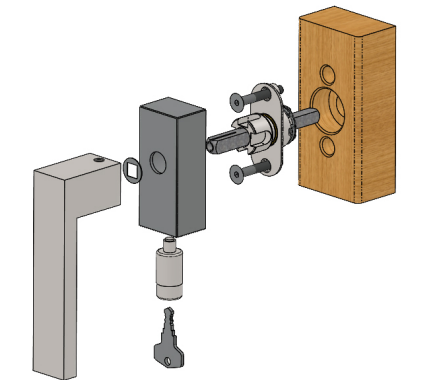
Montagehinweis: Mit zwei M5-Schrauben wird die Rasterrosette auf dem Fensterrahmen verschraubt – dazu wird ein mittiges Bohrloch mit einem Durchmesser von 13x7mm benötigt. Die Verriegelungseinheit wird im Anschluss auf den vorstehenden Vierkantstift aufgeschoben, bevor die 20mm schlanke Deckkappe über die Verriegelungseinheit gesteckt wird. Nachdem ein Kunststoffgleitring auf den Vierkantstift aufgeschoben wird, kann als letzter Schritt der Fenstergriff auf den 8mm-Vierkantstift aufgesetzt und mit einer M6-Madenschraube verschraubt werden.



Fenstergriff mit Schließzylinder versperrbar

Klassisches Modell, klares Design: Bei dieser Variante der Fensterrosette ist eine intelligente versperrbare 90°-Rastermechanik integriert, das Ver- und Entsperren erfolgt mittels Schließzylinder, der auf der Unterseite der Rosette angebracht ist. Wird der Schließzylinder hineingedrückt, verriegelt der Bolzen – durch Drehen des Schlüssels kann das Schloss entriegelt werden. Mit einer Dicke von nur 23mm ist die Deckkappe im Vergleich zu anderen gängigen Modellen am Markt ein besonders schlanker und ästhetischer Designbegleiter.

Montagehinweis: Zwei M5-Schrauben sorgen für den richtigen Halt der Rasterrosette auf dem Fensterrahmen; das mittige Bohrloch mit einem Durchmesser von 25x15mm schafft genügend Raum für die dahinterliegende Rastermechanik. Im Anschluss wird die Deckkappe mit dem Schließzylinder auf die Rasterrosette geschoben, danach wird ein Kunststoffgleitring auf den Vierkantstift geschoben. Zum Schluss wird der Fenstergriff auf den 8mm-Vierkantstift aufgesetzt und mit einer M6-Madenschraube verschraubt.







Schlanke Linienführung, starke Anmutung: Aus einem Vierkantstab geschmiedet, sind die Drücker aus der Serie St. Moritz nicht nur technisch, sondern auch ästhetisch besonders individuelle Designbegleiter: Auf die schlanke Linie im Griffbereich folgt eine Materialverdickung im Bereich des Halses. Damit können einerseits sowohl Vierkant als auch das seitliche Gewinde eingearbeitet werden. Bis es so weit ist, wird es nochmal feurig – der runde Übergang entsteht nach dem Schmieden durch erneutes Erhitzen, alle Kanten werden in traditioneller Handarbeit abgerundet und machen die Drücker aus der Serie St. Moritz zu echten Handschmeichlern mit Charakter.

SERIE ST. MORITZ



Bezeichnung	Artikelnummer	↔	↑	↗	≠	∅	⊗	⊙	□
Zimmertürgarnitur komplett	0102.239.00.0.22								
Zimmertürdrücker links und rechts verwendbar	0101.324.00.0.22	120	22	55		18			8
Zimmertürlängschild	0105.231.00.0.22	40	230		2	18	66		

Inklusive 4 Stück Holzschrauben 3,5x20mm.



Bezeichnung	Artikelnummer	↔	↑	↗	≠	∅	⊗	⊙	□
Zimmertürgarnitur komplett WC ÖNORM	0102.239.00.0.22.WC-Q-7								
Zimmertürgarnitur komplett WC DIN	0102.239.00.0.22.WC-Q-8								
Zimmertürdrücker links und rechts verwendbar	0101.324.00.0.22	120	22	55		18			8
Zimmertürlängschild	0105.231.00.0.22	40	230		2	18	66		
WC Mechanik puristisch ÖNORM Q7	0105.155.00.0.22.Q-7								18
WC Mechanik puristisch DIN Q8	0105.155.00.0.22.Q-8								18

Inklusive 4 Stück Holzschrauben 3,5x20mm.



Bezeichnung	Artikelnummer	↔	↑	↗	≠	∅	⊗	⊙	□
Rosettengarnitur komplett BB	0102.240.00.0.22.BB								
Zimmertürdrücker links und rechts verwendbar	0101.324.00.0.22	120	22	55		18			8
Drückerrosette Ø 18mm	0109.054.00.0.22	52	52		3	18		38	
Schlüsselrosette BB-gelocht	0111.141.00.0.22.BB	52	52		3				38

Inklusive 8 Stück Holzschrauben 3,5x20mm.



Bezeichnung	Artikelnummer	↔	↑	↗	≠	∅	⊗	⊙	□
Rosettengarnitur komplett PZ	0102.240.00.0.22.PZ								
Zimmertürdrücker links und rechts verwendbar	0101.324.00.0.22	120	22	55		18			8
Drückerrosette Ø 18mm	0109.054.00.0.22	52	52		3	18		38	
Schlüsselrosette PZ-gelocht	0111.141.00.0.22.PZ	52	52		3				38

Inklusive 8 Stück Holzschrauben 3,5x20mm.



SERIE ST. MORITZ

Bezeichnung	Artikelnummer	↔	↑	↗	≠	∅	⊗	⊙	□
Rosettengarnitur komplett WC ÖNORM	0102.240.00.0.22.WC-Q-7								
Rosettengarnitur komplett WC DIN	0102.240.00.0.22.WC-Q-8								
Zimmertürdrücker links und rechts verwendbar	0101.324.00.0.22	120	22	55		18			8
Drückerrosette Ø 18mm	0109.054.00.0.22	52	52		3	18		38	
Schlüsselrosette WC Ø 18mm	0111.141.00.0.22.WC	52	52		3				38
WC Mechanik puristisch ÖNORM Q7	0105.155.00.0.22.Q-7								18
WC Mechanik puristisch DIN Q8	0105.155.00.0.22.Q-8								18

Inklusive 8 Stück Holzschrauben 3,5x20mm.

Bezeichnung	Artikelnummer	↔	↑	↗	≠	∅	⊗	⊙	□
Rosettengarnitur komplett BB mit Drückerrückholfeder	0102.241.00.0.22.BB								
Zimmertürdrücker links und rechts verwendbar	0101.324.00.0.22	120	22	55		18			8
Drückerrosette mit Rückholfeder LINKS (Quadratsette)	0109.048.00.0.22.L	54	54	7		18		38	8
Drückerrosette mit Rückholfeder RECHTS (Quadratsette)	0109.048.00.0.22.R	54	54	7		18		38	8
Schlüsselrosette mit Unterkonstruktion BB (Quadratsette)	0111.115.00.0.22.BB	54	54	7					38

Bezeichnung	Artikelnummer	↔	↑	↗	≠	∅	⊗	⊙	□
Rosettengarnitur komplett PZ mit Drückerrückholfeder	0102.241.00.0.22.PZ								
Zimmertürdrücker links und rechts verwendbar	0101.324.00.0.22	120	22	55		18			8
Drückerrosette mit Rückholfeder LINKS (Quadratsette)	0109.048.00.0.22.L	54	54	7		18		38	8
Drückerrosette mit Rückholfeder RECHTS (Quadratsette)	0109.048.00.0.22.R	54	54	7		18		38	8
Schlüsselrosette mit Unterkonstruktion PZ (Quadratsette)	0111.115.00.0.22.PZ	54	54	7					38

Bezeichnung	Artikelnummer	↔	↑	↗	≠	∅	⊗	⊙	□
Rosettengarnitur mit Drückerrückholfeder komplett WC ÖNORM	0102.241.00.0.22.WC-Q-7								
Rosettengarnitur mit Drückerrückholfeder komplett WC DIN	0102.241.00.0.22.WC-Q-8								
Zimmertürdrücker links und rechts verwendbar	0101.324.00.0.22	120	22	55		18			8
Drückerrosette mit Rückholfeder LINKS (Quadratsette)	0109.048.00.0.22.L	54	54	7		18		38	8
Drückerrosette mit Rückholfeder RECHTS (Quadratsette)	0109.048.00.0.22.R	54	54	7		18		38	8
Schlüsselrosette mit Unterkonstruktion WC (Quadratsette)	0111.115.00.0.22.WC	54	54	7					38
WC Mechanik puristisch ÖNORM Q7	0105.155.00.0.22.Q-7								18
WC Mechanik puristisch DIN Q8	0105.155.00.0.22.Q-8								18





Bezeichnung	Artikelnummer	↔	↑	↗	≠	∅	∅	∅	∅	∅
Hebeschiebetürgriff (inklusive Griffmuschel und Befestigungsschrauben) mit Stütznocken Ø 12mm										
	0104.026.00.0.22									
Griff	0104.026.10.0.22	22	210	60						10x45
Rosette	0105.234.00.0.22	40	175	80					80	
Muschelgriff	0217.006.00.0.22.M-6	40	120	10	1,5				80	

Mit hinterliegender Rastermechanik. Erfordert eine Bohrung von Ø 26x13mm im Fensterrahmen.
Inklusive 2 Stück M6x80mm Gewindeschrauben und 1 Stück Holzschraube 3,5x20mm. Fräsmaß Muschelgriff: 93x29x9mm



Bezeichnung	Artikelnummer	↔	↑	↗	≠	∅	∅	∅	∅	∅
Hebeschiebetürgriff ohne sichtbarer Verschraubung mit Stütznocken Ø 12mm										
	0104.026.00.0.22.FLE									
Griff	0104.026.10.0.22	20	210	60						10x45
Rosette	0235.177.00.0.22	40	175	7					80	
Muschelgriff	0217.006.00.0.22.M-6	40	120	10	1,5				80	

Mit hinterliegender Rastermechanik. Erfordert eine Bohrung von Ø 26x13mm im Fensterrahmen.
Inklusive 2 Stück M6x80mm Gewindeschrauben. Fräsmaß Muschelgriff: 93x29x9mm



Bezeichnung	Artikelnummer	↔	↑	↗	≠	∅	∅	∅	∅	∅
Fenstergriff mit Rastermechanik ohne sichtbarer Verschraubung										
	0235.192.00.0.22.AME									
Griff	0101.324.00.0.22	18	125	55		18				7x35
Rosette	0235.165.00.0.22	33	67	13					43	

Inklusive 2 Stück M5x40mm Gewindeschrauben.



Bezeichnung	Artikelnummer	↔	↑	↗	≠	∅	∅	∅	∅	∅
Fenstergriff versperbar mit Druckknopf und 90° Rastermechanik										
	0235.192.00.0.22.DKE									
Griff	0101.324.00.0.22.OA	18	125	55						7x35
Rosette	0235.186.00.0.22	33	67	20					43	

Inklusive 2 Stück M5x40mm Gewindeschrauben.



Bezeichnung	Artikelnummer	↔	↑	↗	≠	∅	∅	∅	∅	∅
Fenstergriff versperbar mit Schliesszylinder und 90° Rastermechanik										
	0235.192.00.0.22.VSE									
Griff	0101.324.00.0.22.OA	18	125	55		14				7x35
Rosette	0235.178.00.0.22	31	72	23					43	

Mit hinterliegender Rastermechanik. Erfordert eine Bohrung von Ø 25x15mm im Fensterrahmen.
Inklusive 2 Stück M5x40mm Gewindeschrauben.



Bezeichnung	Artikelnummer	↔	↑	↗	≠	∅	∅	∅	∅	∅
Fenstergriff komplett mit Multitac®										
	0235.192.00.0.22.RSE									
Fenstergriff	0101.324.00.0.22.OA	22	120	55		15				7x35
Fensterrosette	0235.234.00.0.22	30	70			15			43	
Multitac-Rastermechanik®	0235.239.00.0.00.Q-8-7x60									
Fenstergriff komplett ohne Multitac®	0235.192.00.0.22.RSE.OR									

Mit hinterliegender Rastermechanik. Erfordert eine Bohrung von Ø 26x13mm im Fensterrahmen.
Inklusive 2 Stück M5x40mm Gewindeschrauben.



Bezeichnung	Artikelnummer	↔	↑	↗	≠	∅	∅	∅	∅	∅
Fenstergriff mit Flachrossette ohne sichtbarer Verschraubung										
	0235.192.00.0.22.FLE									
Fenstergriff	0101.324.00.0.22.OA	18	120	55						7x35
Rosette	0235.232.00.0.22	30	65	4					43	

Mit hinterliegender Rastermechanik. Erfordert eine Bohrung von Ø 25x15mm im Fensterrahmen.
Inklusive 2 Stück M5x40mm Gewindeschrauben.



Bezeichnung	Artikelnummer	↔	↑	↗	≠	∅	∅	∅	∅	∅
Fenstergriff komplett mit Multitac®										
	0235.191.00.0.22.RSE									
Fenstergriff	0235.191.10.0.22.OA	85	16	48		14				7x35
Fensterrosette	0235.234.00.0.22	30	76			14			43	
Multitac-Rastermechanik®	0235.239.00.0.00.Q-8-7x60									
Fenstergriff komplett ohne Multitac®	0235.191.00.0.22.RSE.OR									

Mit hinterliegender Rastermechanik. Erfordert eine Bohrung von Ø 26x13mm im Fensterrahmen.
Inklusive 2 Stück M5x40mm Gewindeschrauben.

SERIE ST. MORITZ



Bezeichnung	Artikelnummer	↔	↑	↗	≠	∅	○-○	▨
Bügelgriff	0215.986.00.0.22	170	10	35	10		160	M4
Bügelgriff	0215.987.00.0.22	330	10	35	10		320	M4

Inklusive 2 Stück M4x25 Gewindeschrauben.



Bezeichnung	Artikelnummer	↔	↑	↗	≠	∅	○-○	▨
Möbelknopf	0211.029.00.0.22	20	20	25				M4
Möbelknopf	0211.030.00.0.22	25	25	30				M4

Inklusive 1 Stück M4x25mm Gewindeschraube.



Bezeichnung	Artikelnummer	↔	↑	↗	≠	∅	○-○	▨
Kleiderhaken	0227.063.00.0.22	15	15	40				M4

Inklusive Stockschraube M4x30mm.



Bezeichnung	Artikelnummer	↔	↑	↗	≠	∅	○-○	▨
Möbelknopf	0211.095.00.0.22	25	25	25				M4
Möbelknopf	0211.096.00.0.22	35	35	25				M4



SERIE ST. MORITZ

Bezeichnung	Artikelnummer	↔	↑	↗	≠	∅	○-○	▨
Kleiderhaken	0227.065.00.0.22	8	60	45	8		16	

Inklusive 2 Stück Holzschrauben 4x30mm.



Bezeichnung	Artikelnummer	↔	↑	↗	≠	∅	○-○	▨
Kleiderhaken	0227.066.00.0.22	8	120	45	8		16	

Inklusive 2 Stück Holzschrauben 4x30mm.



Bezeichnung	Artikelnummer	↔	↑	↗	≠	∅	○-○	▨
Muschelgriff sichtbar verschraubt	0217.006.00.0.22	40	120	10	1,5		110	

Inklusive 4x Holzschrauben 3,5x20mm. Fräsmasß Muschelgriff: 29x72x9mm



Bezeichnung	Artikelnummer	↔	↑	↗	≠	∅	○-○	▨
Bügelgriff für Schiebetüren mit Schnellbefestigung	0119.211.00.0.22	20	370	60	20		350	





Schlicht, schlank und schön: Aus einem Rundstab geschmiedet, überzeugt auch die Serie Obertauern durch eine besonders schlanke Linienführung mit massiv beeindruckendem Designanspruch. Gewollt unförmig und damit höchst individuell entsteht die Struktur des Materials durch eine spezielle Schmiedetechnik unter einem Lufthammer. Der runde Übergang wird durch erneutes Erhitzen und Biegen erzeugt. Händisch geschmiedet wird so jeder einzelne Drücker zu einem Unikat.

Massiv bleibende Eindrücke: Die gehämmerte Optik unserer Rohstahl-Türdrücker verträgt sich besonders gut mit der rustikalen Anmutung unterschiedlicher Holzarten. Darüber hinaus sind sie auch für jede Anwendungsart in BB- und PZ-Lochung oder als WC-Ausführung erhältlich.

SERIE OBERTAUERN



Bezeichnung	Artikelnummer	↔	↑	↗	≠	∅	⊗	⊙	□
Zimmertürgarnitur komplett	0102.258.00.0.22								
Zimmertürdrücker links und rechts verwendbar	0101.328.00.0.22	120	22	55		18			8
Zimmertürlängschild	0105.241.00.0.22	40	230		3	18	62		

Inklusive 4 Stück Holzschrauben 3,5x20mm.



Bezeichnung	Artikelnummer	↔	↑	↗	≠	∅	⊗	⊙	□
Zimmertürgarnitur komplett WC ÖNORM	0102.258.00.0.22.WC-Q-7								
Zimmertürgarnitur komplett WC DIN	0102.258.00.0.22.WC-Q-8								
Zimmertürdrücker links und rechts verwendbar	0101.328.00.0.22	120	22	55		18			8
Zimmertürlängschild	0105.241.00.0.22	40	230		3	18	62		
WC Mechanik puristisch ÖNORM Q7	0105.206.00.0.22.Q-7					18			
WC Mechanik puristisch DIN Q8	0105.206.00.0.22.Q-8					18			

Inklusive 4 Stück Holzschrauben 3,5x20mm.



Bezeichnung	Artikelnummer	↔	↑	↗	≠	∅	⊗	⊙	□
Rosettengarnitur komplett BB	0102.259.00.0.22.BB								
Zimmertürdrücker links und rechts verwendbar	0101.328.00.0.22	120	22	55		18			8
Drückerrosette Ø 18mm	0109.057.00.0.22	60	60		3	18		38	
Schlüsselrosette BB-gelocht	0111.143.00.0.22.BB	60	60		3			38	

Inklusive 8 Stück Holzschrauben 3,5x20mm.



Bezeichnung	Artikelnummer	↔	↑	↗	≠	∅	⊗	⊙	□
Rosettengarnitur komplett PZ	0102.259.00.0.22.PZ								
Zimmertürdrücker links und rechts verwendbar	0101.328.00.0.22	120	22	55		18			8
Drückerrosette Ø 18mm	0109.057.00.0.22	60	60		3	18		38	
Schlüsselrosette PZ-gelocht	0111.143.00.0.22.PZ	60	60		3			38	

Inklusive 8 Stück Holzschrauben 3,5x20mm.



SERIE OBERTAUERN

Bezeichnung	Artikelnummer	↔	↑	↗	≠	∅	⊗	⊙	□
Rosettengarnitur komplett WC ÖNORM	0102.259.00.0.22.WC-Q-7								
Rosettengarnitur komplett WC DIN	0102.259.00.0.22.WC-Q-8								
Zimmertürdrücker links und rechts verwendbar	0101.328.00.0.22	120	22	55		18			8
Drückerrosette Ø 18mm	0109.057.00.0.22	60	60		3	18		38	
Schlüsselrosette WC Ø 18mm	0111.143.00.0.22.WC	60	60		3			38	
WC Mechanik puristisch ÖNORM Q7	0105.206.00.0.22.Q-7					18			
WC Mechanik puristisch DIN Q8	0105.206.00.0.22.Q-8					18			

Inklusive 8 Stück Holzschrauben 3,5x20mm.



Bezeichnung	Artikelnummer	↔	↑	↗	≠	∅	⊗	⊙	□
Rosettengarnitur komplett BB mit Drückerrückholfeder	0102.260.00.0.22.BB								
Zimmertürdrücker links und rechts verwendbar	0101.328.00.0.22	120	22	55		18			8
Drückerrosette mit Rückholfeder LINKS (Rundrosette)	0109.046.00.0.22.L	54	54	7	7	18		38	8
Drückerrosette mit Rückholfeder RECHTS (Rundrosette)	0109.046.00.0.22.R	54	54	7	7	18		38	8
Schlüsselrosette mit Unterkonstruktion BB (Rundrosette)	0111.111.00.0.22.BB	54	54	7				38	

Inklusive Befestigungsschrauben.



Bezeichnung	Artikelnummer	↔	↑	↗	≠	∅	⊗	⊙	□
Rosettengarnitur komplett PZ mit Drückerrückholfeder	0102.260.00.0.22.PZ								
Zimmertürdrücker links und rechts verwendbar	0101.328.00.0.22	120	22	55		18			8
Drückerrosette mit Rückholfeder LINKS (Rundrosette)	0109.046.00.0.22.L	54	54	7	7	18		38	8
Drückerrosette mit Rückholfeder RECHTS (Rundrosette)	0109.046.00.0.22.R	54	54	7	7	18		38	8
Schlüsselrosette mit Unterkonstruktion PZ (Rundrosette)	0111.111.00.0.22.PZ	54	54	7	7			38	

Inklusive Befestigungsschrauben.



Bezeichnung	Artikelnummer	↔	↑	↗	≠	∅	⊗	⊙	□
Rosettengarnitur mit Drückerrückholfeder komplett WC ÖNORM	0102.260.00.0.22.WC-Q-7								
Rosettengarnitur mit Drückerrückholfeder komplett WC DIN	0102.260.00.0.22.WC-Q-8								
Zimmertürdrücker links und rechts verwendbar	0101.328.00.0.22	120	22	55		18			8
Drückerrosette mit Rückholfeder LINKS (Rundrosette)	0109.046.00.0.22.L	54	54	7	7	18		38	8
Drückerrosette mit Rückholfeder RECHTS (Rundrosette)	0109.046.00.0.22.R	54	54	7	7	18		38	8
Schlüsselrosette mit Unterkonstruktion WC (Rundrosette)	0111.111.00.0.22.WC	54	54	7				38	
WC Mechanik puristisch ÖNORM Q7	0105.206.00.0.22.Q-7					18			
WC Mechanik puristisch DIN Q8	0105.206.00.0.22.Q-8					18			

Inklusive Befestigungsschrauben.





Bezeichnung	Artikelnummer	↔	↑	↗	≠	∅	∅	∅	∅	∅
Hebeschiebetürgriff (inklusive Griffmuschel und Befestigungsschrauben) mit Stütznocken Ø 12mm										
	0104.027.00.0.22									
Griff	0104.027.10.0.22	22	230	70						10x45
Rosette	0105.244.00.0.22	40	175	3	3					80
Muschelgriff	0217.002.00.1.22.M-6	40	150	10	1,5					80

Mit hinterliegender Rastermechanik. Erfordert eine Bohrung von Ø 26x13mm im Fensterrahmen.
Inklusive 2 Stück M6x80mm Gewindeschrauben und 1 Stück Holzschraube 3,5x20mm. Fräsmaß Muschelgriff: 93x29x9mm



Bezeichnung	Artikelnummer	↔	↑	↗	≠	∅	∅	∅	∅	∅
Hebeschiebetürgriff ohne sichtbarer Verschraubung mit Stütznocken Ø 12mm										
	0104.027.00.0.22.FLR									
Griff	0104.027.10.0.22	22	230	70						10x45
Rosette	0235.176.00.0.22	40	175	7	7					80
Muschelgriff	0217.008.00.0.22.M-6	40	120	10	1,5					80

Mit hinterliegender Rastermechanik. Erfordert eine Bohrung von Ø 26x13mm im Fensterrahmen.
Inklusive 2 Stück M6x80mm Gewindeschrauben. Fräsmaß Muschelgriff: 93x29x9mm



Bezeichnung	Artikelnummer	↔	↑	↗	≠	∅	∅	∅	∅	∅
Fenstergriff mit Rastermechanik ohne sichtbarer Verschraubung										
	0235.218.00.0.22.AMR									
Griff	0101.328.00.0.22	22	125	61		18				7x35
Rosette	0235.166.00.0.22	33	67	13						43

Inklusive 2 Stück M5x40mm Gewindeschrauben.



Bezeichnung	Artikelnummer	↔	↑	↗	≠	∅	∅	∅	∅	∅
Fenstergriff versperbar mit Druckknopf und 90° Rastermechanik										
	0235.218.00.0.22.DKR									
Griff	0101.328.00.0.22.OA	22	125	61						7x35
Rosette	0235.187.00.0.22	33	67	20						43

Inklusive 2 Stück M5x40mm Gewindeschrauben.



Bezeichnung	Artikelnummer	↔	↑	↗	≠	∅	∅	∅	∅	∅
Fenstergriff versperbar mit Schliesszylinder und 90° Rastermechanik										
	0235.218.00.0.22.VSR									
Griff	0101.328.00.0.22.OA	22	125	61						7x35
Rosette	0235.180.00.0.22	31	72	23						43

Mit hinterliegender Rastermechanik. Erfordert eine Bohrung von Ø 26x15mm im Fensterrahmen.
Inklusive 2 Stück M5x40mm Gewindeschrauben.



Bezeichnung	Artikelnummer	↔	↑	↗	≠	∅	∅	∅	∅	∅
Fenstergriff komplett mit Multitac®										
	0235.218.00.0.22.RSB									
Fenstergriff	0101.328.00.0.22.OA	22	125	61		15				7x35
Fensterrosette	0235.236.00.0.22	30	80	3	3	15				43
Multitac-Rastermechanik®	0235.239.00.0.00.Q8-7x60									
Fenstergriff komplett ohne Multitac®	0235.218.00.0.22.RSB.OR									

Mit hinterliegender Rastermechanik. Erfordert eine Bohrung von Ø 26x13mm im Fensterrahmen.
Inklusive 2 Stück M5x40mm Gewindeschrauben.



Bezeichnung	Artikelnummer	↔	↑	↗	≠	∅	∅	∅	∅	∅
Fenstergriff mit Flachrosette ohne sichtbarer Verschraubung										
	0235.218.00.0.22.FLR									
Griff	0101.328.00.0.22.OA	22	125	61						7x35
Rosette	0235.233.00.0.22	30	65	4						43

Mit hinterliegender Rastermechanik. Erfordert eine Bohrung von Ø 26x15mm im Fensterrahmen.
Inklusive 2 Stück M5x40mm Gewindeschrauben.



Bezeichnung	Artikelnummer	↔	↑	↗	≠	∅	∅	∅	∅	∅
Fenstergriff komplett mit Multitac®										
	0235.217.00.0.22.RSB									
Fenstergriff	0235.181.10.0.22	76	20	42		15				7x35
Fensterrosette	0235.236.00.0.22	30	80		3	15				43
Multitac-Rastermechanik®	0235.239.00.0.00.Q7-7x60									
Fenstergriff komplett ohne Multitac®	0235.217.00.0.22.RSB.OR									

Mit hinterliegender Rastermechanik. Erfordert eine Bohrung von Ø 26x13mm im Fensterrahmen.
Inklusive 2 Stück M5x40mm Gewindeschrauben.

SERIE OBERTAUERN



Bezeichnung	Artikelnummer	↔	↑	↗	≠	∅	○-○	▨
Bügelgriff	0215.988.00.0.22	106	14	32	14		96	M4
Bügelgriff	0215.989.00.0.22	138	14	32	14		128	M4
Bügelgriff	0215.990.00.0.22	160	14	32	14		160	M4

Inklusive 2 Stück M4x25mm Gewindeschrauben.



Bezeichnung	Artikelnummer	↔	↑	↗	≠	∅	○-○	▨
Möbelknopf	0211.055.00.0.22	18		30		18		M4
Möbelknopf	0211.056.00.0.22	22		30		22		M4

Inklusive 1 Stück M4x25mm Gewindeschraube.



Bezeichnung	Artikelnummer	↔	↑	↗	≠	∅	○-○	▨
Möbelknopf	0211.057.00.0.22	15		20		15		M4
Möbelknopf	0211.058.00.0.22	20		22		20		M4
Möbelknopf	0211.059.00.0.22	25		25		25		M4
Möbelknopf	0211.060.00.0.22	30		30		30		M4
Möbelknopf	0211.061.00.0.22	35		35		35		M4

Inklusive 1 Stück M4x25mm Gewindeschraube.



Bezeichnung	Artikelnummer	↔	↑	↗	≠	∅	○-○	▨
Schrankknopf	0211.068.00.0.22	55	55	42		55		M6

Inklusive 1 Stück M4x25mm Gewindeschraube.

SERIE OBERTAUERN



Bezeichnung	Artikelnummer	↔	↑	↗	≠	∅	○-○	▨
Kleiderhaken	0227.064.00.0.22	10	50	40				

Inklusive 2 Stück Holzschrauben 4x30mm.



Bezeichnung	Artikelnummer	↔	↑	↗	≠	∅	○-○	▨
Kleiderhaken	0227.050.00.0.22	10	120	51			16	

Inklusive 2 Stück Holzschrauben 4x30mm.



Bezeichnung	Artikelnummer	↔	↑	↗	≠	∅	○-○	▨
Muschelgriff sichtbar verschraubt	0217.002.00.0.22	40	150	10	1,5			72x29x9

Schrauben 3,5x20mm. Fräsmasß: 70x26x9mm



Bezeichnung	Artikelnummer	↔	↑	↗	≠	∅	○-○	▨
Bügelgriff für Schiebetüren mit Schnellbefestigung	0119.210.00.0.22	22	372	66	22		350	



SERIE KAPRUN



Zeitloser Klassiker, neu interpretiert: Bei der Serie Kaprun werden traditionelle Formen mittels innovativer Fertigungstechnik realisiert. So werden Griffteil und Drückerhals unter einer Exzenterpresse miteinander verbunden und die Einzelteile mit moderner CNC-Frästechnik aus einem Rundstab gedreht. In Sachen Oberflächenstruktur geht's dabei nochmal so richtig heiß her: Die individuelle Rohstahl-Oberfläche wird durch bewusstes Überschmieden im Schmiedefeuer erzielt. Die vollumfänglichen Rundungen setzen nicht nur besonders harmonische Akzente, sondern überzeugen mit einer sanft anmutenden Haptik.

SERIE KAPRUN



Bezeichnung	Artikelnummer	↔	↑	↗	≠	∅	⊗	⊙	□
Zimmertürgarnitur komplett	0102.099.00.0.22								
Zimmertürdrücker links und rechts verwendbar	0101.132.00.0.22.M-6	125	22	62		18			
Zimmertürlängschild	0105.241.00.0.22	38	236		2	18	52		

Inklusive 4 Stück Holzschrauben 3,5x20mm.



Bezeichnung	Artikelnummer	↔	↑	↗	≠	∅	⊗	⊙	□
Zimmertürgarnitur komplett WC ÖNORM	0102.099.00.0.22.WC-Q-7								
Zimmertürgarnitur komplett WC DIN	0102.099.00.0.22.WC-Q-8								
Zimmertürdrücker links und rechts verwendbar	0101.132.00.0.22.M-6	125	22	62		18			
Zimmertürlängschild	0105.241.00.0.22	38	236		2	18	52		
WC Mechanik puristisch ÖNORM Q7	0105.206.00.0.22.Q-7					18			
WC Mechanik puristisch DIN Q8	0105.206.00.0.22.Q-8					18			

Inklusive 4 Stück Holzschrauben 3,5x20mm.



Bezeichnung	Artikelnummer	↔	↑	↗	≠	∅	⊗	⊙	□
Rosettengarnitur komplett BB	0102.242.00.0.22.BB								
Zimmertürdrücker links und rechts verwendbar	0101.132.00.0.22.M-6	125	22	62		18		8	
Drückerrosette Ø 18mm	0109.057.00.0.22	60	60		3	18	38		
Schlüsselrosette BB-gelocht	0111.143.00.0.22.BB	60	60		3		38		

Inklusive 8 Stück Holzschrauben 3,5x20mm.



Bezeichnung	Artikelnummer	↔	↑	↗	≠	∅	⊗	⊙	□
Rosettengarnitur komplett PZ	0102.242.00.0.22.PZ								
Zimmertürdrücker links und rechts verwendbar	0101.132.00.0.22.M-6	125	22	62		18		8	
Drückerrosette Ø 18mm	0109.057.00.0.22	60	60		3	18	38		
Schlüsselrosette PZ-gelocht	0111.143.00.0.22.PZ	60	60		3		38		

Inklusive 8 Stück Holzschrauben 3,5x20mm.



SERIE KAPRUN



Bezeichnung	Artikelnummer	↔	↑	↗	≠	∅	⊗	⊙	□
Rosettengarnitur komplett WC ÖNORM	0102.242.00.0.22.WC-Q-7								
Rosettengarnitur komplett WC DIN	0102.242.00.0.22.WC-Q-8								
Zimmertürdrücker links und rechts verwendbar	0101.132.00.0.22.M-6	125	22	62		18		8	
Drückerrosette Ø 18mm	0109.057.00.0.22	60	60		3	18	38		
Schlüsselrosette WC Ø 18mm	0111.143.00.0.22.WC	60	60		3		38		
WC Mechanik puristisch ÖNORM Q7	0105.206.00.0.22.Q-7					18			
WC Mechanik puristisch DIN Q8	0105.206.00.0.22.Q-8					18			

Inklusive 8 Stück Holzschrauben 3,5x20mm.



Bezeichnung	Artikelnummer	↔	↑	↗	≠	∅	⊗	⊙	□
Rosettengarnitur komplett BB mit Drückerrückholfeder	0102.243.00.0.22.BB								
Zimmertürdrücker links und rechts verwendbar	0101.132.00.0.22.M-6	125	22	62		18		8	
Drückerrosette mit Rückholfeder LINKS (Rundrosette)	0109.046.00.0.22.L	55	55	7		18	38		
Drückerrosette mit Rückholfeder RECHTS (Rundrosette)	0109.046.00.0.22.R	55	55	7			38		
Schlüsselrosette mit Unterkonstruktion BB (Rundrosette)	0111.111.00.0.22.BB	55	55	7					



Bezeichnung	Artikelnummer	↔	↑	↗	≠	∅	⊗	⊙	□
Rosettengarnitur komplett PZ mit Drückerrückholfeder	0102.243.00.0.22.PZ								
Zimmertürdrücker links und rechts verwendbar	0101.132.00.0.22.M-6	125	22	62		18		8	
Drückerrosette mit Rückholfeder LINKS (Rundrosette)	0109.046.00.0.22.L	55	55	7		18	38		
Drückerrosette mit Rückholfeder RECHTS (Rundrosette)	0109.046.00.0.22.R	55	55	7			38		
Schlüsselrosette mit Unterkonstruktion PZ (Rundrosette)	0111.111.00.0.22.PZ	55	55	7					



Bezeichnung	Artikelnummer	↔	↑	↗	≠	∅	⊗	⊙	□
Rosettengarnitur komplett mit Drückerrückholfeder WC ÖNORM	0102.243.00.0.22.WC-Q-7								
Rosettengarnitur komplett mit Drückerrückholfeder WC DIN	0102.243.00.0.22.WC-Q-8								
Zimmertürdrücker links und rechts verwendbar	0101.132.00.0.22.M-6	125	22	62		18		8	
Drückerrosette mit Rückholfeder LINKS (Rundrosette)	0109.046.00.0.22.L	55	55	7		18	38		
Drückerrosette mit Rückholfeder RECHTS (Rundrosette)	0109.046.00.0.22.R	55	55	7			38		
Schlüsselrosette mit Unterkonstruktion WC (Rundrosette)	0111.111.00.0.22.WC	55	55	7					
WC Mechanik ÖNORM Q7	0105.206.00.0.22.Q-7					18			
WC Mechanik DIN Q8	0105.206.00.0.22.Q-8					18			



Bezeichnung	Artikelnummer	↔	↑	↗	≠	∅	∅	∅	∅	∅
Hebeschiebetürgriff (inklusive Griffmuschel und Befestigungsschrauben) mit Stütznocken Ø 12mm										
	0104.003.00.0.22									
Griff	0101.079.00.0.22	22	220	76						10x45
Rosette	0105.244.00.0.22	40	175	3	3					80
Muschelgriff	0217.002.00.0.22.M-6	40	150	10	1,5					80

Mit hinterliegender Rastermechanik. Erfordert eine Bohrung von Ø 26x13mm im Fensterrahmen.
Inklusive 2 Stück M6x80mm Gewindeschrauben und 1 Stück Holzschraube 3,5x20mm. Fräsmaß Muschelgriff: 93x29x9mm



Bezeichnung	Artikelnummer	↔	↑	↗	≠	∅	∅	∅	∅	∅
Hebeschiebetürgriff ohne sichtbarer Verschraubung mit Stütznocken Ø 12mm										
	0104.003.00.0.22.FLR									
Griff	0101.079.00.0.22	20	220	76						10x45
Rosette	0235.176.00.0.22	40	175	7						80
Muschelgriff	0217.008.00.1.22.M-6	40	120	10	1,5					80

Mit hinterliegender Rastermechanik. Erfordert eine Bohrung von Ø 26x13mm im Fensterrahmen.
Inklusive 2 Stück M6x80mm Gewindeschrauben. Fräsmaß Muschelgriff: 93x29x9mm



Bezeichnung	Artikelnummer	↔	↑	↗	≠	∅	∅	∅	∅	∅
Fenstergriff mit Rastermechanik ohne sichtbarer Verschraubung										
	0235.195.00.0.22.AMR									
Griff	0101.132.00.0.22.M-6	22	125	62			18			7x35
Rosette	0235.166.00.0.22	33	67	13						43

Inklusive 2 Stück M5x40mm Gewindeschrauben.



Bezeichnung	Artikelnummer	↔	↑	↗	≠	∅	∅	∅	∅	∅
Fenstergriff versperbar mit Druckknopf und 90° Rastermechanik										
	0235.195.00.0.22.DKR									
Griff	0101.132.00.0.22.M-6.OA	22	125	62						7x35
Rosette	0235.187.00.0.22	33	67	20						43

Inklusive 2 Stück M5x40mm Gewindeschrauben.



Bezeichnung	Artikelnummer	↔	↑	↗	≠	∅	∅	∅	∅	∅
Fenstergriff versperbar mit Schliesszylinder und 90° Rastermechanik										
	0235.195.00.0.22.VSR									
Griff	0101.132.00.0.22.M-6.OA	22	125	62			14			7x35
Rosette	0235.180.00.0.22	31	72	23						43

Mit hinterliegender Rastermechanik. Erfordert eine Bohrung von Ø 25x15mm im Fensterrahmen.
Inklusive 2 Stück M5x40mm Gewindeschrauben.



Bezeichnung	Artikelnummer	↔	↑	↗	≠	∅	∅	∅	∅	∅
Fenstergriff komplett mit Multitac®										
	0235.195.00.0.22.RSB									
Fenstergriff	0101.132.00.0.22.M-6.OA	22	125	62	3	15				7x35
Fensterrosette	0235.236.00.0.22	30	80		3	15				43
Multitac-Rastermechanik®	0235.239.00.0.00.Q8-7x60									
Fenstergriff komplett ohne Multitac®										
	0235.195.00.0.22.OR									

Mit hinterliegender Rastermechanik. Erfordert eine Bohrung von Ø 26x13mm im Fensterrahmen.
Inklusive 2 Stück M5x40mm Gewindeschrauben.



Bezeichnung	Artikelnummer	↔	↑	↗	≠	∅	∅	∅	∅	∅
Fenstergriff mit Flachrosette ohne sichtbarer Verschraubung										
	0235.195.00.0.22.FLR									
Griff	0101.132.00.0.22.M-6.OA	22	125	62						7x35
Rosette	0235.233.00.0.22	33	70	4						43

Mit hinterliegender Rastermechanik. Erfordert eine Bohrung von Ø 25x15mm im Fensterrahmen.
Inklusive 2 Stück M5x40mm Gewindeschrauben.



Bezeichnung	Artikelnummer	↔	↑	↗	≠	∅	∅	∅	∅	∅
Fenstergriff komplett mit Multitac®										
	0235.240.00.0.22.RSB									
Fenstergriff	0235.043.00.0.22.OA	100	22	51		15				7x35
Fensterrosette	0235.236.00.0.22	30	80		3	15				43
Multitac-Rastermechanik®	0235.239.00.0.00.Q7-7x60									
Fenstergriff komplett ohne Multitac®										
	0235.240.00.0.22.RSB.OR									

Mit hinterliegender Rastermechanik. Erfordert eine Bohrung von Ø 26x13mm im Fensterrahmen.
Inklusive 2 Stück M5x40mm Gewindeschrauben.

SERIE KAPRUN



Bezeichnung	Artikelnummer	↔	↑	↗	≠	∅	○-○	▨
Bügelgriff	0119.166.00.0.22	106	10	35	10		96	M4
Bügelgriff	0119.167.00.0.22	138	10	35	10		128	M4
Bügelgriff	0119.168.00.0.22	160	10	35	10		160	M4

Inklusive 2 Stück M4x25mm Gewindeschrauben.



SERIE KAPRUN



Bezeichnung	Artikelnummer	↔	↑	↗	≠	∅	○-○	▨
Kleiderhaken	0227.043.00.0.22	10	50	40				

Inklusive 2 Stück Holzschrauben 4x30mm.



Bezeichnung	Artikelnummer	↔	↑	↗	≠	∅	○-○	▨
Möbelknopf	0211.070.00.0.22	20		20		20		M4
Möbelknopf	0211.071.00.0.22	25		25		25		M4
Möbelknopf	0211.073.00.0.22	30		30		25		M4
Möbelknopf	0211.072.00.0.22	35		35		35		M4
Möbelknopf	0211.074.00.0.22	40		40		40		M4

Inklusive 1 Stück M4x25mm Gewindeschraube.

Bezeichnung	Artikelnummer	↔	↑	↗	≠	∅	○-○	▨
Kleiderhaken	0227.067.00.0.22	10	120	51			16	

Inklusive 2 Stück Holzschrauben 4x30mm.



Bezeichnung	Artikelnummer	↔	↑	↗	≠	∅	○-○	▨
Bügelgriff für Schiebetüren mit Schnellbefestigung	0119.210.00.0.22	22	372	66	22		350	

Bezeichnung	Artikelnummer	↔	↑	↗	≠	∅	○-○	▨
Muschelgriff sichtbar verschraubt	0217.002.00.0.22	40	150	10	1,5			72x29x9

Schrauben 3,5x20mm. Fräsmaß: 70x26x9mm







Glamouröses Glanzstück: Der zweiteilige Drücker St. Anton erinnert mit der Raute auf der Vorderseite fast an herrschaftliche Siegel aus der Antike – gleichzeitig fügt sich die Materialanmutung des Rohstahls sowohl in klassisch-traditionelles als auch in modern-industrielles Design ein. Aus zwei Teilen gefertigt, hat das Griffteil eine besonders aufwändige Entstehungsgeschichte und wird erst nach einem mehrstufigen und sehr zeitaufwändigen Zerspanungsprozess mit dem Drückerhals verbunden. So viel Handwerkskunst zahlt sich aus: Die Drücker aus der Serie sind optisch echte Highlights und harmonieren sowohl mit eckigen als auch mit runden Rosetten.

SERIE ST. ANTON



Bezeichnung	Artikelnummer	↔	↑	↗	≠	∅	⊗	⊙	□
Zimmertürgarnitur komplett	0102.244.00.0.22								
Zimmertürdrücker links und rechts verwendbar	0101.081.00.0.22	130	21	56		18			8
Zimmertürlängschild	0105.236.00.0.22	38	237		2	18	70		

Inklusive 4 Stück Holzschrauben 3,5x20mm.



Bezeichnung	Artikelnummer	↔	↑	↗	≠	∅	⊗	⊙	□
Zimmertürgarnitur komplett WC ÖNORM	0102.244.00.0.22.WC-Q-7								
Zimmertürgarnitur komplett WC DIN	0102.244.00.0.22.WC-Q-8								
Zimmertürdrücker links und rechts verwendbar	0101.081.00.0.22	130	21	56		18			8
Zimmertürlängschild	0105.236.00.0.22	38	237		2	18	70		
WC Mechanik puristisch ÖNORM Q7	0105.206.00.0.22.Q-7								18
WC Mechanik puristisch DIN Q8	0105.206.00.0.22.Q-8								18

Inklusive 4 Stück Holzschrauben 3,5x20mm.



Bezeichnung	Artikelnummer	↔	↑	↗	≠	∅	⊗	⊙	□
Rosettengarnitur komplett BB	0102.246.00.0.22.BB								
Zimmertürdrücker links und rechts verwendbar	0101.081.00.0.22	130	21	56		18			8
Drückerrosette Ø 18mm	0109.057.00.0.22	60	60		3	18		38	
Schlüsselrosette BB-gelocht	0111.143.00.0.22.BB	60	60		3			38	

Inklusive 8 Stück Holzschrauben 3,5x20mm.



Bezeichnung	Artikelnummer	↔	↑	↗	≠	∅	⊗	⊙	□
Rosettengarnitur komplett PZ	0102.246.00.0.22.PZ								
Zimmertürdrücker links und rechts verwendbar	0101.081.00.0.22	130	21	56		18			8
Drückerrosette Ø 18mm	0109.057.00.0.22	60	60		3	18		38	
Schlüsselrosette PZ-gelocht	0111.143.00.0.22.PZ	60	60		3			38	

Inklusive 8 Stück Holzschrauben 3,5x20mm.



SERIE ST. ANTON

Bezeichnung	Artikelnummer	↔	↑	↗	≠	∅	⊗	⊙	□
Rosettengarnitur komplett WC ÖNORM	0102.246.00.0.22.WC-Q-7								
Rosettengarnitur komplett WC DIN	0102.246.00.0.22.WC-Q-8								
Zimmertürdrücker links und rechts verwendbar	0101.081.00.0.22	130	21	56		18			8
Drückerrosette Ø 18mm	0109.057.00.0.22	60	60		3	18		38	
Schlüsselrosette WC Ø 18mm	0111.143.00.0.22.WC	60	60		3			38	
WC Mechanik puristisch ÖNORM Q7	0105.206.00.0.22.Q-7								18
WC Mechanik puristisch DIN Q8	0105.206.00.0.22.Q-8								18

Inklusive 8 Stück Holzschrauben 3,5x20mm.

Bezeichnung	Artikelnummer	↔	↑	↗	≠	∅	⊗	⊙	□
Rosettengarnitur komplett BB mit Drückerrückholfeder	0102.247.00.0.22.BB								
Zimmertürdrücker links und rechts verwendbar	0101.081.00.0.22	130	21	56		18			8
Drückerrosette mit Rückholfeder LINKS (Rundrosette)	0109.046.00.0.22.L	54	54	7	7	18		38	8
Drückerrosette mit Rückholfeder RECHTS (Rundrosette)	0109.046.00.0.22.R	54	54	7	7	18		38	8
Schlüsselrosette mit Unterkonstruktion BB (Rundrosette)	0111.111.00.0.22.BB	54	54	7					38

Bezeichnung	Artikelnummer	↔	↑	↗	≠	∅	⊗	⊙	□
Rosettengarnitur komplett PZ mit Drückerrückholfeder	0102.247.00.0.22.PZ								
Zimmertürdrücker links und rechts verwendbar	0101.081.00.0.22	130	21	56		18			8
Drückerrosette mit Rückholfeder LINKS (Rundrosette)	0109.046.00.0.22.L	54	54	7	7	18		38	8
Drückerrosette mit Rückholfeder RECHTS (Rundrosette)	0109.046.00.0.22.R	54	54	7	7	18		38	8
Schlüsselrosette mit Unterkonstruktion PZ (Rundrosette)	0111.111.00.0.22.PZ	54	54	7	7				38

Bezeichnung	Artikelnummer	↔	↑	↗	≠	∅	⊗	⊙	□
Rosettengarnitur mit Drückerrückholfeder komplett WC ÖNORM	0102.247.00.0.22.WC-Q-7								
Rosettengarnitur mit Drückerrückholfeder komplett WC DIN	0102.247.00.0.22.WC-Q-8								
Zimmertürdrücker links und rechts verwendbar	0101.081.00.0.22	130	21	56		18			8
Drückerrosette mit Rückholfeder LINKS (Rundrosette)	0109.046.00.0.22.L	54	54	7	7	18		38	8
Drückerrosette mit Rückholfeder RECHTS (Rundrosette)	0109.046.00.0.22.R	54	54	7	7	18		38	8
Schlüsselrosette mit Unterkonstruktion WC (Rundrosette)	0111.111.00.0.22.WC	54	54	7					38
WC Mechanik puristisch ÖNORM Q7	0105.206.00.0.22.Q-7								18
WC Mechanik puristisch DIN Q8	0105.206.00.0.22.Q-8								18





Bezeichnung	Artikelnummer	↔	↑	↗	≠	∅	∅	∅	∅	∅
Hebeschietbetürgriff (inklusive Griffmuschel und Befestigungsschrauben) mit Stütznocken Ø 12mm	0104.028.00.0.22.MTR									
Griff	0101.115.00.0.22	30	225	73						10x45
Rosette	0104.028.10.0.22	40	175	3						80
Muschelgriff	0217.033.00.0.22.M-6	40	120	10	1,5					80

Mit hinterliegender Rastermechanik. Erfordert eine Bohrung von Ø 26x13mm im Fensterrahmen.
Inklusive 2 Stück M6x80mm Gewindeschrauben und 1 Stück Holzschraube 3,5x20mm. Fräsmaß Muschelgriff: 93x29x9mm



Bezeichnung	Artikelnummer	↔	↑	↗	≠	∅	∅	∅	∅	∅
Hebeschietbetürgriff ohne sichtbarer Verschraubung mit Stütznocken Ø 12mm	0104.028.00.0.22.FLR									
Griff	0101.115.00.0.22	30	225	73						10x45
Rosette	0235.176.00.0.22	40	175	7						80
Muschelgriff	0217.008.00.0.22.M-6	40	120	10	1,5					80

Mit hinterliegender Rastermechanik. Erfordert eine Bohrung von Ø 26x13mm im Fensterrahmen.
Inklusive 2 Stück M6x80mm Gewindeschrauben. Fräsmaß Muschelgriff: 93x29x9mm



Bezeichnung	Artikelnummer	↔	↑	↗	≠	∅	∅	∅	∅	∅
Fenstergriff mit Rastermechanik ohne sichtbarer Verschraubung	0235.200.00.0.22.AMR									
Griff	0101.081.00.0.22	21	130	56			18			7x35
Rosette	0235.166.00.0.22	33	67	13						43

Inklusive 2 Stück M5x40mm Gewindeschrauben.



Bezeichnung	Artikelnummer	↔	↑	↗	≠	∅	∅	∅	∅	∅
Fenstergriff versperbar mit Druckknopf und 90° Rastermechanik	0235.200.00.0.22.DKR									
Griff	0101.081.00.0.22.OA	21	130	56						7x35
Rosette	0235.187.00.0.22	33	67	20						43

Inklusive 2 Stück M5x40mm Gewindeschrauben.



Bezeichnung	Artikelnummer	↔	↑	↗	≠	∅	∅	∅	∅	∅
Fenstergriff versperbar mit Schliesszylinder und 90° Rastermechanik	0235.200.00.0.22.VSR									
Griff	0101.081.00.0.22.OA	21	130	56			14			7x35
Rosette	0235.180.00.0.22	31	72	23						43

Mit hinterliegender Rastermechanik. Erfordert eine Bohrung von Ø 25x15mm im Fensterrahmen.
Inklusive 2 Stück M5x40mm Gewindeschrauben.



Bezeichnung	Artikelnummer	↔	↑	↗	≠	∅	∅	∅	∅	∅
Fenstergriff komplett mit Multitac®	0235.200.00.0.22.RSK									
Fenstergriff	0101.081.00.0.22.OA	21	130	56			15			7x35
Fensterrosette	0235.235.00.0.22	30	70	3	3		15			43
Multitac-Rastermechanik®	0235.239.00.0.00.Q8-7x60									
Fenstergriff komplett ohne Multitac®	0235.200.00.0.22.RSK.OR									

Mit hinterliegender Rastermechanik. Erfordert eine Bohrung von Ø 26x13mm im Fensterrahmen.
Inklusive 2 Stück M5x40mm Gewindeschrauben.



Bezeichnung	Artikelnummer	↔	↑	↗	≠	∅	∅	∅	∅	∅
Fenstergriff mit Flachrosette ohne sichtbarer Verschraubung	0235.200.00.0.22.FLR									
Griff	0101.081.00.0.22.OA	21	130	56						7x35
Rosette	0235.233.00.0.22	30	65	4						43

Mit hinterliegender Rastermechanik. Erfordert eine Bohrung von Ø 25x15mm im Fensterrahmen.
Inklusive 2 Stück M5x40mm Gewindeschrauben.



Bezeichnung	Artikelnummer	↔	↑	↗	≠	∅	∅	∅	∅	∅
Fenstergriff komplett mit Multitac®	0235.199.00.0.22.RSK									
Fenstergriff	0235.236.00.0.22.FR.OA	85	16	48			15			7x35
Fensterrosette	0235.235.00.0.22	30	70	3	3		15			43
Multitac-Rastermechanik®	0235.239.00.0.00.Q7-7x60									
Fenstergriff komplett ohne Multitac®	0235.199.00.0.22.RSK.OR									

Mit hinterliegender Rastermechanik. Erfordert eine Bohrung von Ø 26x13mm im Fensterrahmen.
Inklusive 2 Stück M5x40mm Gewindeschrauben.

SERIE ST. ANTON



Bezeichnung	Artikelnummer	↔	↑	↗	≠	∅	○-○	▨
Bügelgriff	0119.166.00.0.22	106	10	35	10		96	M4
Bügelgriff	0119.167.00.0.22	138	10	35	10		128	M4
Bügelgriff	0119.168.00.0.22	160	10	35	10		160	M4

Inklusive 2 Stück M4x25mm Gewindeschrauben.



Bezeichnung	Artikelnummer	↔	↑	↗	≠	∅	○-○	▨
Möbelknopf	0211.051.00.0.22	30	30	29				M4
Möbelknopf	0211.052.00.0.22	40	40	32				M4

Inklusive 1 Stück M4x25mm Gewindeschraube.



Bezeichnung	Artikelnummer	↔	↑	↗	≠	∅	○-○	▨
Möbelknopf	0211.047.00.0.22			24		29		M4
Möbelknopf	0211.048.00.0.22			30		40		M4

Inklusive 1 Stück M4x25mm Gewindeschraube.



Bezeichnung	Artikelnummer	↔	↑	↗	≠	∅	○-○	▨
Bügelgriff für Schiebetüren mit Schnellbefestigung	0119.156.00.0.22	24	374	66	24			350



SERIE ST. ANTON



Bezeichnung	Artikelnummer	↔	↑	↗	≠	∅	○-○	▨
Kleiderhaken	0227.043.00.0.22	10	50	40				

Inklusive 2 Stück Holzschrauben 4x30mm.



Bezeichnung	Artikelnummer	↔	↑	↗	≠	∅	○-○	▨
Kleiderhaken	0227.067.00.0.22	10	120	51			16	

Inklusive 2 Stück Holzschrauben 4x30mm.



Bezeichnung	Artikelnummer	↔	↑	↗	≠	∅	○-○	▨
Muschelgriff sichtbar verschraubt	0217.033.00.0.22	40	120	10	1,5		110	

Schrauben 3,5x20mm. Fräsmaß: 70x26x9mm





Massiv klare Formensprache, satt und einzigartig – so könnte man die Oberflächenstruktur der Serie Lech beschreiben. Das besonders breite Türdrückermodell begeistert Design-Aficionados und Liebhaber von puristischen Interior-Konzepten. Aus einem Block gefräst und damit aus Vollmaterial gefertigt, kommt die Produktion des Drückers ohne Schweißen aus – in weiterer Folge sind auch keine Nähte oder Übergänge sichtbar. So sieht haptisch und optisch eindrucksvolles Design aus, das mit seinen sauberen Übergängen jeden Raum veredelt.

SERIE LECH



Bezeichnung	Artikelnummer	↔	↑	↗	≠	∅	⊗	⊙	□
Zimmertürgarnitur komplett	0102.184.00.0.22								
Zimmertürdrücker links und rechts verwendbar	0101.196.00.0.22	120	25	45		18			
Zimmertürlängschild	0105.231.00.0.22	40	230		2	18	66		

Inklusive 4 Stück Holzschrauben 3,5x20mm.



Bezeichnung	Artikelnummer	↔	↑	↗	≠	∅	⊗	⊙	□
Zimmertürgarnitur komplett WC ÖNORM	0102.184.00.0.22.WC-Q-7								
Zimmertürgarnitur komplett WC DIN	0102.184.00.0.22.WC-Q-8								
Zimmertürdrücker links und rechts verwendbar	0101.196.00.0.22	120	25	45		18			
Zimmertürlängschild	0105.231.00.0.22	40	230		2	18	66		
WC Mechanik puristisch ÖNORM Q7	0105.155.00.0.22.Q-7					18			
WC Mechanik puristisch DIN Q8	0105.155.00.0.22.Q-8					18			

Inklusive 4 Stück Holzschrauben 3,5x20mm.



Bezeichnung	Artikelnummer	↔	↑	↗	≠	∅	⊗	⊙	□
Rosettengarnitur komplett BB	0102.185.00.0.22.BB								
Zimmertürdrücker links und rechts verwendbar	0101.196.00.0.22	120	25	45		18		8	
Drückerrosette Ø 18mm	0109.054.00.0.22	52	52	3	3	18	38		
Schlüsselrosette BB-gelocht	0111.141.00.0.22.BB	52	52	3	3		38		

Inklusive 8 Stück Holzschrauben 3,5x20mm.



Bezeichnung	Artikelnummer	↔	↑	↗	≠	∅	⊗	⊙	□
Rosettengarnitur komplett PZ	0102.185.00.0.22.PZ								
Zimmertürdrücker links und rechts verwendbar	0101.196.00.0.22	120	25	45		18		8	
Drückerrosette Ø 18mm	0109.054.00.0.22	52	52	3	3	18	38		
Schlüsselrosette PZ-gelocht	0111.141.00.0.22.PZ	52	52	3	3		38		

Inklusive 8 Stück Holzschrauben 3,5x20mm.



SERIE LECH



Bezeichnung	Artikelnummer	↔	↑	↗	≠	∅	⊗	⊙	□
Rosettengarnitur komplett WC ÖNORM	0102.185.00.0.22.WC-Q-7								
Rosettengarnitur komplett WC DIN	0102.185.00.0.22.WC-Q-8								
Zimmertürdrücker links und rechts verwendbar	0101.196.00.0.22	120	25	45		18		8	
Drückerrosette Ø 18mm	0109.054.00.0.22	52	52	3	3	18	38		
Schlüsselrosette WC Ø 18mm	0111.141.00.0.22.WC	52	52	3	3	18	38		
WC Mechanik puristisch ÖNORM Q7	0105.155.00.0.22.Q-7					18			
WC Mechanik puristisch DIN Q8	0105.155.00.0.22.Q-8					18			

Inklusive 8 Stück Holzschrauben 3,5x20mm

Bezeichnung	Artikelnummer	↔	↑	↗	≠	∅	⊗	⊙	□
Rosettengarnitur komplett BB mit Drückerrückholfeder	0102.265.00.0.22.BB								
Zimmertürdrücker links und rechts verwendbar	0101.196.00.0.22	120	25	45		18		8	
Drückerrosette mit Rückholfeder LINKS	0109.048.00.0.22.L	54	54	7		18	38		
Drückerrosette mit Rückholfeder RECHTS	0109.048.00.0.22.R	54	54	7			38		
Schlüsselrosette mit Unterkonstruktion BB	0111.115.00.0.22.BB	54	54	7					

Bezeichnung	Artikelnummer	↔	↑	↗	≠	∅	⊗	⊙	□
Rosettengarnitur komplett PZ mit Drückerrückholfeder	0102.265.00.0.22.PZ								
Zimmertürdrücker links und rechts verwendbar	0101.196.00.0.22	120	25	45		18		8	
Drückerrosette mit Rückholfeder LINKS	0109.048.00.0.22.L	54	54	7		18	38		
Drückerrosette mit Rückholfeder RECHTS	0109.048.00.0.22.R	54	54	7			38		
Schlüsselrosette mit Unterkonstruktion PZ	0111.115.00.0.22.PZ	54	54	7					

Bezeichnung	Artikelnummer	↔	↑	↗	≠	∅	⊗	⊙	□
Rosettengarnitur komplett mit Drückerrückholfeder WC ÖNORM	0102.265.00.0.22.WC-Q-7								
Rosettengarnitur komplett mit Drückerrückholfeder WC DIN	0102.265.00.0.22.WC-Q-8								
Zimmertürdrücker links und rechts verwendbar	0101.196.00.0.22	120	25	45		18		8	
Drückerrosette mit Rückholfeder LINKS	0109.048.00.0.22.L	54	54	7		18	38		
Drückerrosette mit Rückholfeder RECHTS	0109.048.00.0.22.R	54	54	7			38		
Schlüsselrosette mit Unterkonstruktion WC	0111.115.00.0.22.WC	54	54	7					
WC Mechanik ÖNORM Q7	0105.155.00.0.22.Q-7					18			
WC Mechanik DIN Q8	0105.155.00.0.22.Q-8					18			

SERIE LECH



Bezeichnung	Artikelnummer	↔	↑	↗	≠	∅	∅	∅	∅	∅
Hebeschiebetürgriff (inklusive Griffmuschel und Befestigungsschrauben) mit Stütznocken Ø 12mm										
	0104.007.00.0.22									
Griff	0104.007.10.0.22	22	220	60						10x45
Rosette	0105.097.00.0.22	40	175	3	3					80
Muschelgriff	0217.006.00.0.22.M-6	40	120	10	1,5					80

Mit hinterliegender Rastermechanik. Erfordert eine Bohrung von Ø 26x13mm im Fensterrahmen.
Inklusive 2 Stück M6x80mm Gewindeschrauben und 1 Stück Holzschraube 3,5x20mm. Fräsmaß Muschelgriff: 93x29x9mm



Bezeichnung	Artikelnummer	↔	↑	↗	≠	∅	∅	∅	∅	∅
Hebeschiebetürgriff ohne sichtbarer Verschraubung mit Stütznocken Ø 12mm										
	0104.007.00.0.22.FLE									
Griff	0104.007.10.0.22	20	208	55						10x45
Rosette	0235.177.00.0.22	40	175	7						80
Muschelgriff	0217.006.00.0.22.M-6	40	120	10	1,5					80

Mit hinterliegender Rastermechanik. Erfordert eine Bohrung von Ø 26x13mm im Fensterrahmen.
Inklusive 2 Stück M6x80mm Gewindeschrauben. Fräsmaß Muschelgriff: 93x29x9mm



Bezeichnung	Artikelnummer	↔	↑	↗	≠	∅	∅	∅	∅	∅
Fenstergriff mit Rastermechanik ohne sichtbarer Verschraubung										
	0235.151.00.0.22.AME									
Griff	0101.196.00.0.22	25	120	45		18				7x35
Rosette	0235.165.00.0.22	33	67	13						43

Inklusive 2 Stück M5x40mm Gewindeschrauben.



Bezeichnung	Artikelnummer	↔	↑	↗	≠	∅	∅	∅	∅	∅
Fenstergriff versperbar mit Druckknopf und 90° Rastermechanik										
	0235.151.00.0.22.DKE									
Griff	0101.196.00.0.22.OA	25	120	45						7x35
Rosette	0235.186.00.0.22	33	67	20						43

Inklusive 2 Stück M5x40mm Gewindeschrauben.



SERIE LECH



Bezeichnung	Artikelnummer	↔	↑	↗	≠	∅	∅	∅	∅	∅
Fenstergriff versperbar mit Schliesszylinder und 90° Rastermechanik										
	0235.151.00.0.22.VSE									
Griff	0101.196.00.0.22.OA	25	120	45		14				7x35
Rosette	0235.178.00.0.22	31	72	23						43

Mit hinterliegender Rastermechanik. Erfordert eine Bohrung von Ø 25x15mm im Fensterrahmen.
Inklusive 2 Stück M5x40mm Gewindeschrauben.



Bezeichnung	Artikelnummer	↔	↑	↗	≠	∅	∅	∅	∅	∅
Fenstergriff komplett mit Multitac®										
	0235.151.00.0.22.RSE									
Fenstergriff	0101.196.00.0.22.OA	25	120	45		14				7x35
Fensterrosette	0235.234.00.0.22	30	70	3	3	14				43
Multitac-Rastermechanik®	0235.239.00.0.00.Q8-7x60									
Fenstergriff komplett ohne Multitac®										
	0235.151.00.0.22.RSE.OR									

Mit hinterliegender Rastermechanik. Erfordert eine Bohrung von Ø 26x13mm im Fensterrahmen.
Inklusive 2 Stück M5x40mm Gewindeschrauben.



Bezeichnung	Artikelnummer	↔	↑	↗	≠	∅	∅	∅	∅	∅
Fenstergriff mit Flachrosette ohne sichtbarer Verschraubung										
	0235.151.00.0.22.FLE									
Griff	0101.196.00.0.22.OA	25	120	45						7x35
Rosette	0235.232.00.0.22	33	70	4						43

Mit hinterliegender Rastermechanik. Erfordert eine Bohrung von Ø 25x15mm im Fensterrahmen.
Inklusive 2 Stück M5x40mm Gewindeschrauben.



Bezeichnung	Artikelnummer	↔	↑	↗	≠	∅	∅	∅	∅	∅
Fenstergriff komplett mit Multitac®										
	0235.153.00.0.22.RSE									
Fenstergriff	0235.150.00.0.22.OA	80	18	40						7x35
Fensterrosette	0235.234.00.0.22	30	70	3	3	15				43
Multitac-Rastermechanik®	0235.239.00.0.00.Q7-7x60									
Fenstergriff komplett ohne Multitac®										
	0235.153.00.0.22.RSE.OR									

Mit hinterliegender Rastermechanik. Erfordert eine Bohrung von Ø 26x13mm im Fensterrahmen.
Inklusive 2 Stück M5x40mm Gewindeschrauben.

SERIE LECH



Bezeichnung	Artikelnummer	↔	↑	↗	≠	∅	○-○	▨
Bügelgriff	0215.120.00.0.22	111	20	35	15		96	M4
Bügelgriff	0215.121.00.0.22	143	20	35	15		128	M4
Bügelgriff	0215.123.00.0.22	175	20	35	15		160	M4
Bügelgriff	0215.122.00.0.22	207	20	35	15		192	M4

Inklusive 2 Stück M4x25 Gewindeschrauben.



Bezeichnung	Artikelnummer	↔	↑	↗	≠	∅	○-○	▨
Möbelknopf	0211.029.00.0.22	20	20	25				M4
Möbelknopf	0211.030.00.0.22	25	25	30				M4

Inklusive 1 Stück M4x25mm Gewindeschraube.



Bezeichnung	Artikelnummer	↔	↑	↗	≠	∅	○-○	▨
Möbelknopf	0211.077.00.0.22	20	20	21				M4
Möbelknopf	0211.078.00.0.22	25	25	26				M4

Inklusive 1 Stück M4x25mm Gewindeschraube.



Bezeichnung	Artikelnummer	↔	↑	↗	≠	∅	○-○	▨
Griffleiste	0119.170.00.0.22	42	25	20			32	M4
Griffleiste	0119.171.00.0.22	74	25	20			64	M4
Griffleiste	0119.172.00.0.22	106	25	20			96	M4
Griffleiste	0119.173.00.0.22	138	25	20			128	M4
Griffleiste	0119.174.00.0.22	170	25	20			160	M4

Inklusive 2 Stück M4x25mm Gewindeschrauben.

SERIE LECH



Bezeichnung	Artikelnummer	↔	↑	↗	≠	∅	○-○	▨
Kleiderhaken	0227.038.00.0.22	8	40	36				

Inklusive 1 Stück Holzschraube 4x30mm.



Bezeichnung	Artikelnummer	↔	↑	↗	≠	∅	○-○	▨
Kleiderhaken	0227.049.00.0.22	10	120	51			16	

Inklusive 2 Stück Holzschrauben 4x30mm.



Bezeichnung	Artikelnummer	↔	↑	↗	≠	∅	○-○	▨
Muschelgriff sichtbar verschraubt	0217.006.00.0.22	40	120	10	1,5		110	

Inklusive 4 Stück Holzschrauben 3,5x20mm. Fräsmasß Muschelgriff: 29x72x9mm



Bezeichnung	Artikelnummer	↔	↑	↗	≠	∅	○-○	▨
Bügelgriff für Schiebetüren mit Schnellbefestigung	0215.058.00.0.22	20	370	60	20		350	
Bügelgriff für Schiebetüren mit Schnellbefestigung	0215.058.00.0.22.500	20	500	60	20		480	
Bügelgriff für Schiebetüren mit Schnellbefestigung	0215.058.00.0.22.800	20	800	60	20		780	







Ehre, wem Ehre gebührt: Wir feiern mit unserer Serie Davos den bekannten Gehrungsdrücker. Stararchitekt Robert Mallet Stevens hat sich mit der Neuzusammensetzung des Rundstabes in den 1920er-Jahren an einer komplett neuen Formensprache ausprobiert und damit den Grundstein für das Erfolgsmodell gesetzt, das übrigens bis heute auch unter dem Namen Frankfurter Modell bekannt und enorm beliebt ist. Wir bei Halcö verbinden für unsere Interpretation des Supersellers die in 90° Gehrung geschnittenen Rundstäbe mit einem innovativen Schweißprozess – anschließend werden die Verbindungen händisch verschliffen. Die einzigartige Oberflächenstruktur entsteht durch das Erhitzen im Schmiedefeuer und das händische Bürsten des abgekühlten Materials.

SERIE DAVOS



Bezeichnung	Artikelnummer	↔	↑	↗	≠	∅	⊗	⊙	□
Zimmertürgarnitur komplett	0102.186.00.0.22								
Zimmertürdrücker links und rechts verwendbar	0101.311.00.0.22	120	20	60		18			8
Zimmertürlängschild	0105.231.00.0.22	38	237		2	18	70		

Inklusive 4 Stück Holzschrauben 3,5x20mm.



Bezeichnung	Artikelnummer	↔	↑	↗	≠	∅	⊗	⊙	□
Zimmertürgarnitur komplett WC ÖNORM	0102.186.00.0.22.WC-Q-7								
Zimmertürgarnitur komplett WC DIN	0102.186.00.0.22.WC-Q-8								
Zimmertürdrücker links und rechts verwendbar	0101.311.00.0.22	120	20	60		18			8
Zimmertürlängschild	0105.231.00.0.22	38	237		2	18	70		
WC Mechanik puristisch ÖNORM Q7	0105.155.00.0.22.Q-7								18
WC Mechanik puristisch DIN Q8	0105.155.00.0.22.Q-8								18

Inklusive 4 Stück Holzschrauben 3,5x20mm.



Bezeichnung	Artikelnummer	↔	↑	↗	≠	∅	⊗	⊙	□
Rosettengarnitur komplett BB	0102.187.00.0.22.BB								
Zimmertürdrücker links und rechts verwendbar	0101.311.00.0.22	120	20	60		18			8
Drückerrosette Ø 18mm	0109.054.00.0.22	52	52		3	18		38	
Schlüsselrosette BB-gelocht	0111.141.00.0.22.BB	52	52		3			38	

Inklusive 8 Stück Holzschrauben 3,5x20mm.



Bezeichnung	Artikelnummer	↔	↑	↗	≠	∅	⊗	⊙	□
Rosettengarnitur komplett PZ	0102.187.00.0.22.PZ								
Zimmertürdrücker links und rechts verwendbar	0101.311.00.0.22	120	20	60		18			8
Drückerrosette Ø 18mm	0109.054.00.0.22	52	52		3	18		38	
Schlüsselrosette PZ-gelocht	0111.141.00.0.22.PZ	52	52		3			38	

Inklusive 8 Stück Holzschrauben 3,5x20mm.



SERIE DAVOS



Bezeichnung	Artikelnummer	↔	↑	↗	≠	∅	⊗	⊙	□
Rosettengarnitur komplett WC ÖNORM	0102.187.00.0.22.WC-Q-7								
Rosettengarnitur komplett WC DIN	0102.187.00.0.22.WC-Q-8								
Zimmertürdrücker links und rechts verwendbar	0101.311.00.0.22	120	20	60		18			8
Drückerrosette Ø 18mm	0109.054.00.0.22	52	52		3	18		38	
Schlüsselrosette WC Ø 18mm	0111.141.00.0.22.WC	52	52		3			38	
WC Mechanik puristisch ÖNORM Q7	0105.155.00.0.22.Q-7								18
WC Mechanik puristisch DIN Q8	0105.155.00.0.22.Q-8								18

Inklusive 8 Stück Holzschrauben 3,5x20mm.

Bezeichnung	Artikelnummer	↔	↑	↗	≠	∅	⊗	⊙	□
Rosettengarnitur komplett BB mit Drückerrückholfeder	0102.248.00.0.22.BB								
Zimmertürdrücker links und rechts verwendbar	0101.311.00.0.22	120	20	60		18			8
Drückerrosette mit Rückholfeder LINKS (Quadratrossette)	0109.048.00.0.22.L	54	54	7	7	18		38	8
Drückerrosette mit Rückholfeder RECHTS (Quadratrossette)	0109.048.00.0.22.R	54	54	7	7	18		38	8
Schlüsselrosette mit Unterkonstruktion BB (Quadratrossette)	0111.115.00.0.22.BB	54	54	7					38

Bezeichnung	Artikelnummer	↔	↑	↗	≠	∅	⊗	⊙	□
Rosettengarnitur komplett PZ mit Drückerrückholfeder	0102.248.00.0.22.PZ								
Zimmertürdrücker links und rechts verwendbar	0101.311.00.0.22	120	20	60		18			8
Drückerrosette mit Rückholfeder LINKS (Quadratrossette)	0109.048.00.0.22.L	54	54	7	7	18		38	8
Drückerrosette mit Rückholfeder RECHTS (Quadratrossette)	0109.048.00.0.22.R	54	54	7	7	18		38	8
Schlüsselrosette mit Unterkonstruktion PZ (Quadratrossette)	0111.115.00.0.22.PZ	54	54	7	7				38

Bezeichnung	Artikelnummer	↔	↑	↗	≠	∅	⊗	⊙	□
Rosettengarnitur mit Drückerrückholfeder komplett WC ÖNORM	0102.248.00.0.22.WC-Q-7								
Rosettengarnitur mit Drückerrückholfeder komplett WC DIN	0102.248.00.0.22.WC-Q-8								
Zimmertürdrücker links und rechts verwendbar	0101.311.00.0.22	120	20	60		18			8
Drückerrosette mit Rückholfeder LINKS (Quadratrossette)	0109.048.00.0.22.L	54	54	7	7	18		38	8
Drückerrosette mit Rückholfeder RECHTS (Quadratrossette)	0109.048.00.0.22.R	54	54	7	7	18		38	8
Schlüsselrosette mit Unterkonstruktion WC (Quadratrossette)	0111.115.00.0.22.WC	54	54	7					38
WC Mechanik puristisch ÖNORM Q7	0105.155.00.0.22.Q-7								18
WC Mechanik puristisch DIN Q8	0105.155.00.0.22.Q-8								18



Bezeichnung	Artikelnummer	↔	↑	↗	≠	∅	∅	∅	∅	∅
Hebeschiettürgriff (inklusive Griffmuschel und Befestigungsschrauben) mit Stütznocken Ø 12mm	0104.008.00.0.22									
Griff	0104.008.10.0.22	22	225	60						10x45
Rosette	0105.234.00.0.22	40	175	80					80	
Muschelgriff	0217.006.00.0.22.M-6	40	120	10	1,5				80	

Mit hinterliegender Rastermechanik. Erfordert eine Bohrung von Ø 26x13mm im Fensterrahmen.
Inklusive 2 Stück M6x80mm Gewindeschrauben und 1 Stück Holzschraube 3,5x20mm. Fräsmaß Muschelgriff: 93x29x9mm



Bezeichnung	Artikelnummer	↔	↑	↗	≠	∅	∅	∅	∅	∅
Hebeschiettürgriff ohne sichtbarer Verschraubung mit Stütznocken Ø 12mm	0104.008.00.0.22.FLE									
Griff	0104.008.10.0.22	22	225	60						10x45
Rosette	0235.177.00.0.22	40	175	7					80	
Muschelgriff	0217.006.00.0.22.M-6	40	120	10	1,5				80	

Mit hinterliegender Rastermechanik. Erfordert eine Bohrung von Ø 26x13mm im Fensterrahmen.
Inklusive 2 Stück M6x80mm Gewindeschrauben. Fräsmaß Muschelgriff: 93x29x9mm



Bezeichnung	Artikelnummer	↔	↑	↗	≠	∅	∅	∅	∅	∅
Fenstergriff mit Rastermechanik ohne sichtbarer Verschraubung	0235.154.00.0.22.AME									
Griff	0101.311.00.0.22	20	120	60		18				7x35
Rosette	0235.165.00.0.22	33	67	13					43	

Inklusive 2 Stück M5x40mm Gewindeschrauben.



Bezeichnung	Artikelnummer	↔	↑	↗	≠	∅	∅	∅	∅	∅
Fenstergriff versperbar mit Druckknopf und 90° Rastermechanik	0235.154.00.0.22.DKE									
Griff	0101.311.00.0.22.OA	20	120	60						7x35
Rosette	0235.186.00.0.22	33	67	20					43	

Inklusive 2 Stück M5x40mm Gewindeschrauben.



Bezeichnung	Artikelnummer	↔	↑	↗	≠	∅	∅	∅	∅	∅
Fenstergriff versperbar mit Schliesszylinder und 90° Rastermechanik	0235.154.00.0.22.VSE									
Griff	0101.311.00.0.22.OA	20	120	60			14			7x35
Rosette	0235.178.00.0.22	31	72	23					43	

Mit hinterliegender Rastermechanik. Erfordert eine Bohrung von Ø 25x15mm im Fensterrahmen.
Inklusive 2 Stück M5x40mm Gewindeschrauben.



Bezeichnung	Artikelnummer	↔	↑	↗	≠	∅	∅	∅	∅	∅
Fenstergriff komplett mit Multitac®	0235.154.00.0.22.RSE									
Fenstergriff	0101.311.00.0.22.OA	20	120	60			14			7x35
Fensterrosette	0235.234.00.0.22	30	76				14		43	
Multitac-Rastermechanik®	0235.239.00.0.00.Q8-7x60									
Fenstergriff komplett ohne Multitac®	0235.154.00.0.22.RSE.OR									

Mit hinterliegender Rastermechanik. Erfordert eine Bohrung von Ø 26x13mm im Fensterrahmen.
Inklusive 2 Stück M5x40mm Gewindeschrauben.



Bezeichnung	Artikelnummer	↔	↑	↗	≠	∅	∅	∅	∅	∅
Fenstergriff mit Flachrosette ohne sichtbarer Verschraubung	0235.154.00.0.22.FLE									
Griff	0101.311.00.0.22.OA	20	120	60						7x35
Rosette	0235.232.00.0.22	33	70	4					43	

Mit hinterliegender Rastermechanik. Erfordert eine Bohrung von Ø 26x13mm im Fensterrahmen.
Inklusive 2 Stück M5x40mm Gewindeschrauben.



Bezeichnung	Artikelnummer	↔	↑	↗	≠	∅	∅	∅	∅	∅
Fenstergriff komplett mit Multitac®	0235.224.00.0.22.RSE									
Fenstergriff	0235.167.00.0.22.OA	85	16	48			14			7x35
Fensterrosette	0235.234.00.0.22	30	76				14		43	
Multitac-Rastermechanik®	0235.239.00.0.00.Q7-7x60									
Fenstergriff komplett ohne Multitac®	0235.224.00.0.22.RSE.OR									

Mit hinterliegender Rastermechanik. Erfordert eine Bohrung von Ø 26x13mm im Fensterrahmen.
Inklusive 2 Stück M5x40mm Gewindeschrauben.

SERIE DAVOS



Bezeichnung	Artikelnummer	↔	↑	↗	≠	∅	○-○	▨
Bügelgriff	0119.157.00.0.22	106	10	35	10		96	M4
Bügelgriff	0119.158.00.0.22	138	10	35	10		128	M4
Bügelgriff	0119.159.00.0.22	170	10	35	10		160	M4
Bügelgriff	0119.198.00.0.22	202	10	35	10		192	M4

Inklusive 2 Stück M4x25 Gewindeschrauben.



Bezeichnung	Artikelnummer	↔	↑	↗	≠	∅	○-○	▨
Möbelknopf	0211.019.00.0.22			24		18		M4
Möbelknopf	0211.020.00.0.22			33		24		M4

Inklusive 1 Stück M4x25mm Gewindeschraube.

SERIE DAVOS



Bezeichnung	Artikelnummer	↔	↑	↗	≠	∅	○-○	▨
Kleiderhaken	0227.042.00.0.22	10	40	40			9	

Inklusive 2 Stück Holzschrauben 4x30mm.



Bezeichnung	Artikelnummer	↔	↑	↗	≠	∅	○-○	▨
Muschelgriff sichtbar verschraubt	0217.006.00.0.22	40	120	10	1,5		110	

Inklusive 4 Stück Holzschrauben 3,5x20mm. Fräsmaß Muschelgriff: 29x72x9mm



Bezeichnung	Artikelnummer	↔	↑	↗	≠	∅	○-○	▨
Bügelgriff für Schiebetüren mit Schnellbefestigung	0119.156.00.0.22	24	374	66	24		350	



SERIE ZERMATT



Beständiges Design in bekanntem Bauhaus-Stil: Die schlichte Schönheit der Serie Zermatt begeistert durch die Verbindung von edler Anmutung und robuster Materialbeschaffenheit. Innovative Herstellungsverfahren und eine Formensprache, die mittlerweile über viele Dekaden zu begeistern vermag – wir bei Halcö schaffen mit der Serie Zermatt bleibende Werte und nachhaltig eindrucksvolle Synergien zwischen Kunst und Handwerk.

SERIE ZERMATT



Bezeichnung	Artikelnummer	↔	↑	↗	≠	∅	∅	∅	∅	∅
Zimmertürgarnitur komplett	0102.121.00.0.22									
Zimmertürdrücker links und rechts verwendbar	0101.144.00.0.22	120	22	59		18				8
Zimmertürangsschild	0105.231.00.0.22	38	237		2	18	70			

Inklusive 4 Stück Holzschrauben 3,5x20mm.



Bezeichnung	Artikelnummer	↔	↑	↗	≠	∅	∅	∅	∅	∅
Zimmertürgarnitur komplett WC ÖNORM	0102.121.00.0.22.WC-Q-7									
Zimmertürgarnitur komplett WC DIN	0102.121.00.0.22.WC-Q-8									
Zimmertürdrücker links und rechts verwendbar	0101.144.00.0.22	120	22	59		18				8
Zimmertürangsschild	0105.231.00.0.22	38	237		2	18	70			
WC Mechanik puristisch ÖNORM Q7	0105.155.00.0.22.Q-7					18				
WC Mechanik puristisch DIN Q8	0105.155.00.0.22.Q-8					18				

Inklusive 4 Stück Holzschrauben 3,5x20mm.



Bezeichnung	Artikelnummer	↔	↑	↗	≠	∅	∅	∅	∅	∅
Rosettengarnitur komplett BB	0102.113.00.0.22.BB									
Zimmertürdrücker links und rechts verwendbar	0101.144.00.0.22	120	22	59		18				8
Drückerrosette Ø 18mm	0109.054.00.0.22	52	52		3	18		38		
Schlüsselrosette BB-gelocht	0111.141.00.0.22.BB	52	52		3			38		

Inklusive 8 Stück Holzschrauben 3,5x20mm.



Bezeichnung	Artikelnummer	↔	↑	↗	≠	∅	∅	∅	∅	∅
Rosettengarnitur komplett PZ	0102.113.00.0.22.PZ									
Zimmertürdrücker links und rechts verwendbar	0101.144.00.0.22	120	22	59		18				8
Drückerrosette Ø 18mm	0109.054.00.0.22	52	52		3	18		38		
Schlüsselrosette PZ-gelocht	0111.141.00.0.22.PZ	52	52		3			38		

Inklusive 8 Stück Holzschrauben 3,5x20mm.



SERIE ZERMATT

Bezeichnung	Artikelnummer	↔	↑	↗	≠	∅	∅	∅	∅	∅
Rosettengarnitur komplett WC ÖNORM	0102.113.00.0.22.WC-Q-7									
Rosettengarnitur komplett WC DIN	0102.113.00.0.22.WC-Q-8									
Zimmertürdrücker links und rechts verwendbar	0101.144.00.0.22	120	22	59		18				8
Drückerrosette Ø 18mm	0109.054.00.0.22	52	52		3	18		38		
Schlüsselrosette WC Ø 18mm	0111.141.00.0.22.WC	52	52		3			38		
WC Mechanik puristisch ÖNORM Q7	0105.155.00.0.22.Q-7					18				
WC Mechanik puristisch DIN Q8	0105.155.00.0.22.Q-8					18				

Inklusive 8 Stück Holzschrauben 3,5x20mm



Bezeichnung	Artikelnummer	↔	↑	↗	≠	∅	∅	∅	∅	∅
Rosettengarnitur komplett BB mit Drückerrückholfeder	0102.249.00.0.22.BB									
Zimmertürdrücker links und rechts verwendbar	0101.144.00.0.22	120	22	59		18				8
Drückerrosette mit Rückholfeder LINKS (Quadratsette)	0109.048.00.0.22.L	54	54	7	7	18		38	8	
Drückerrosette mit Rückholfeder RECHTS (Quadratsette)	0109.048.00.0.22.R	54	54	7	7	18		38	8	
Schlüsselrosette mit Unterkonstruktion BB (Quadratsette)	0111.115.00.0.22.BB	54	54	7				38		



Bezeichnung	Artikelnummer	↔	↑	↗	≠	∅	∅	∅	∅	∅
Rosettengarnitur komplett PZ mit Drückerrückholfeder	0102.249.00.0.22.PZ									
Zimmertürdrücker links und rechts verwendbar	0101.144.00.0.22	120	22	59		18				8
Drückerrosette mit Rückholfeder LINKS (Quadratsette)	0109.048.00.0.22.L	54	54	7	7	18		38	8	
Drückerrosette mit Rückholfeder RECHTS (Quadratsette)	0109.048.00.0.22.R	54	54	7	7	18		38	8	
Schlüsselrosette mit Unterkonstruktion PZ (Quadratsette)	0111.115.00.0.22.PZ	54	54	7	7			38		



Bezeichnung	Artikelnummer	↔	↑	↗	≠	∅	∅	∅	∅	∅
Rosettengarnitur mit Drückerrückholfeder komplett WC ÖNORM	0102.249.00.0.22.WC-Q-7									
Rosettengarnitur mit Drückerrückholfeder komplett WC DIN	0102.249.00.0.22.WC-Q-8									
Zimmertürdrücker links und rechts verwendbar	0101.144.00.0.22	120	22	59		18				8
Drückerrosette mit Rückholfeder LINKS (Quadratsette)	0109.048.00.0.22.L	54	54	7	7	18		38	8	
Drückerrosette mit Rückholfeder RECHTS (Quadratsette)	0109.048.00.0.22.R	54	54	7	7	18		38	8	
Schlüsselrosette mit Unterkonstruktion WC (Quadratsette)	0111.115.00.0.22.WC	54	54	7				38		
WC Mechanik puristisch ÖNORM Q7	0105.155.00.0.22.Q-7					18				
WC Mechanik puristisch DIN Q8	0105.155.00.0.22.Q-8					18				





Bezeichnung	Artikelnummer	↔	↑	↗	≠	∅	∅	∅	∅	∅
Hebeschiettürgriff (inklusive Griffmuschel und Befestigungsschrauben) mit Stütznocken Ø 12mm										
	0104.011.00.0.22									
Griff	0101.195.00.0.22	22	220	60						10x45
Rosette	0105.234.00.0.22	40	175	3	3					80
Muschelgriff	0217.006.00.0.22.M-6	40	120	10	1,5					80

Mit hinterliegender Rastermechanik. Erfordert eine Bohrung von Ø 26x13mm im Fensterrahmen.
Inklusive 2 Stück M6x80mm Gewindeschrauben und 1 Stück Holzschraube 3,5x20mm. Fräsmaß Muschelgriff: 93x29x9mm



Bezeichnung	Artikelnummer	↔	↑	↗	≠	∅	∅	∅	∅	∅
Hebeschiettürgriff ohne sichtbarer Verschraubung mit Stütznocken Ø 12mm										
	0104.011.00.0.22.FLE									
Griff	0101.195.00.0.22	22	220	60						10x45
Rosette	0235.177.00.0.22	40	175	7						80
Muschelgriff	0217.006.00.0.22.M-6	40	120	10	1,5					80

Mit hinterliegender Rastermechanik. Erfordert eine Bohrung von Ø 26x13mm im Fensterrahmen.
Inklusive 2 Stück M6x80mm Gewindeschrauben. Fräsmaß Muschelgriff: 93x29x9mm



Bezeichnung	Artikelnummer	↔	↑	↗	≠	∅	∅	∅	∅	∅
Fenstergriff mit Rastermechanik ohne sichtbarer Verschraubung										
	0235.110.00.0.22.AME									
Griff	0101.144.00.0.22	22	120	60		18				7x35
Rosette	0235.165.00.0.22	33	67	13						43

Inklusive 2 Stück M5x40mm Gewindeschrauben.



Bezeichnung	Artikelnummer	↔	↑	↗	≠	∅	∅	∅	∅	∅
Fenstergriff versperbar mit Druckknopf und 90° Rastermechanik										
	0235.110.00.0.22.DKE									
Griff	0101.144.00.0.22.OA	22	120	60						7x35
Rosette	0235.186.00.0.22	33	67	20						43

Inklusive 2 Stück M5x40mm Gewindeschrauben.



Bezeichnung	Artikelnummer	↔	↑	↗	≠	∅	∅	∅	∅	∅
Fenstergriff versperbar mit Schliesszylinder und 90° Rastermechanik										
	0235.110.00.0.22.VSE									
Griff	0101.144.00.0.22.OA	22	120	60		14				7x35
Rosette	0235.178.00.0.22	31	72	23						43

Mit hinterliegender Rastermechanik. Erfordert eine Bohrung von Ø 25x15mm im Fensterrahmen.
Inklusive 2 Stück M5x40mm Gewindeschrauben.



Bezeichnung	Artikelnummer	↔	↑	↗	≠	∅	∅	∅	∅	∅
Fenstergriff komplett mit Multitac®										
	0235.110.00.0.22.RSE									
Fenstergriff	0101.144.00.0.22.OA	22	120	60		14				7x35
Fensterrosette	0235.234.00.0.22	30	70	3	3	14				43
Multitac-Rastermechanik®	0235.239.00.0.00.Q8-7x60									
Fenstergriff komplett ohne Multitac®										
	0235.110.00.0.22.RSE.OR									

Mit hinterliegender Rastermechanik. Erfordert eine Bohrung von Ø 26x13mm im Fensterrahmen.
Inklusive 2 Stück M5x40mm Gewindeschrauben.



Bezeichnung	Artikelnummer	↔	↑	↗	≠	∅	∅	∅	∅	∅
Fenstergriff mit Flachrosette ohne sichtbarer Verschraubung										
	0235.110.00.0.22.FLE									
Griff	0101.144.00.0.22.OA	22	120	60						7x35
Rosette	0235.232.00.0.22	33	70	4						43

Mit hinterliegender Rastermechanik. Erfordert eine Bohrung von Ø 25x15mm im Fensterrahmen.
Inklusive 2 Stück M5x40mm Gewindeschrauben.



Bezeichnung	Artikelnummer	↔	↑	↗	≠	∅	∅	∅	∅	∅
Fenstergriff komplett mit Multitac®										
	0235.188.00.0.22.RSE									
Fenstergriff	0235.181.00.0.22	85	16	48		14				7x35
Fensterrosette	0235.234.00.0.22	30	70	3	3	14				43
Multitac-Rastermechanik®	0235.239.00.0.00.Q8-7x60									
Fenstergriff komplett ohne Multitac®										
	0235.188.00.0.22.RSE.OR									

Mit hinterliegender Rastermechanik. Erfordert eine Bohrung von Ø 26x13mm im Fensterrahmen.
Inklusive 2 Stück M5x40mm Gewindeschrauben.



SERIE ZERMATT



Bezeichnung	Artikelnummer	↔	↑	↗	≠	∅	⊗	⊙	▨
Bügelgriff für Schiebetüren mit Schnellbefestigung	0119.169.00.0.22	25	374	57	25			350	



Bezeichnung	Artikelnummer	↔	↑	↗	≠	∅	⊗	⊙	▨
Stoßgriff/Bügelgriff gekröpft mit Schnellbefestigung	0119.212.00.0.22	70	374	67	25	25		350	



Bezeichnung	Artikelnummer	↔	↑	↗	≠	∅	⊗	⊙	▨
Bügelgriff	0119.153.00.0.22	104	12	32	12			96	M4
Bügelgriff	0119.154.00.0.22	136	12	32	12			128	M4
Bügelgriff	0119.155.00.0.22	168	12	32	12			160	M4
Bügelgriff	0215.981.00.0.22	200	12	32	12			192	M4

Inklusive 2 Stück M4x25 Gewindeschrauben.

SERIE ZERMATT



Bezeichnung	Artikelnummer	↔	↑	↗	≠	∅	⊗	⊙	▨
Möbelknopf	0211.019.00.0.22			24		18			M4
Möbelknopf	0211.020.00.0.22			33		24			M4

Inklusive 1 Stück M4x25mm Gewindeschraube.



Bezeichnung	Artikelnummer	↔	↑	↗	≠	∅	⊗	⊙	▨
Kleiderhaken	0227.038.00.0.22	10	40	40					

Inklusive 1 Stück Holzschraube 4x30mm.



Bezeichnung	Artikelnummer	↔	↑	↗	≠	∅	⊗	⊙	▨
Kleiderhaken	0227.049.00.0.22	10	120	51				16	

Inklusive 2 Stück Holzschrauben 4x30mm.



Bezeichnung	Artikelnummer	↔	↑	↗	≠	∅	⊗	⊙	▨
Muschelgriff sichtbar verschraubt	0217.006.00.0.22	40	120	10	1,5			110	

Inklusive 4 Stück Holzschrauben 3,5x20mm. Fräsmasß Muschelgriff: 29x72x9mm



SERIE OBERSTDORF



Design und Handwerkskunst zum Quadrat – und das sprichwörtlich: Die schlanke Silhouette der Serie Oberstdorf wird aus einem 15x15mm Quadratstahl gefertigt. Durch einen Übergangsradius, der den Vierkant in einen zylindrischen Ansatz überführt, wirkt der Drücker optisch sehr zurückhaltend und dezent. Und durch die hohe Fertigungskunst inklusive zahlreicher maschineller und händischer Arbeitsschritte sind die Drücker edle Designbegleiter mit enormem Herstellungs-Knowhow.

SERIE OBERSTDORF



Bezeichnung	Artikelnummer	↔	↑	↗	≠	∅	⊗	⊙	□
Zimmertürgarnitur komplett	0102.250.00.0.22								
Zimmertürdrücker links und rechts verwendbar	0101.317.00.0.22	120	22	53		18			8
ZimmertürLangschild	0105.231.00.0.22	40	230		2	18	66		

Inklusive 4 Stück Holzschrauben 3,5x20mm.



Bezeichnung	Artikelnummer	↔	↑	↗	≠	∅	⊗	⊙	□
Zimmertürgarnitur komplett WC ÖNORM	0102.250.00.0.22.WC-Q-7								
Zimmertürgarnitur komplett WC DIN	0102.250.00.0.22.WC-Q-8								
Zimmertürdrücker links und rechts verwendbar	0101.317.00.0.22	120	22	53		18			8
ZimmertürLangschild	0105.231.00.0.22	40	230		2	18	66		
WC Mechanik puristisch ÖNORM Q7	0105.155.00.0.22.Q-7					18			
WC Mechanik puristisch DIN Q8	0105.155.00.0.22.Q-8					18			

Inklusive 4 Stück Holzschrauben 3,5x20mm.



Bezeichnung	Artikelnummer	↔	↑	↗	≠	∅	⊗	⊙	□
Rosettengarnitur komplett BB	0102.251.00.0.22.BB								
Zimmertürdrücker links und rechts verwendbar	0101.317.00.0.22	120	22	53		18			8
Drückerrosette Ø 18mm	0109.054.00.0.22	52	52		3	18		38	
Schlüsselrosette BB-gelocht	0111.141.00.0.22.BB	52	52		3			38	

Inklusive 8 Stück Holzschrauben 3,5x20mm.



Bezeichnung	Artikelnummer	↔	↑	↗	≠	∅	⊗	⊙	□
Rosettengarnitur komplett PZ	0102.251.00.0.22.PZ								
Zimmertürdrücker links und rechts verwendbar	0101.317.00.0.22	120	22	53		18			8
Drückerrosette Ø 18mm	0109.054.00.0.22	52	52		3	18		38	
Schlüsselrosette PZ-gelocht	0111.141.00.0.22.PZ	52	52		3			38	

Inklusive 8 Stück Holzschrauben 3,5x20mm.



SERIE OBERSTDORF

Bezeichnung	Artikelnummer	↔	↑	↗	≠	∅	⊗	⊙	□
Rosettengarnitur komplett WC ÖNORM	0102.251.00.0.22.WC-Q-7								
Rosettengarnitur komplett WC DIN	0102.251.00.0.22.WC-Q-8								
Zimmertürdrücker links und rechts verwendbar	0101.317.00.0.22	120	22	53		18			8
Drückerrosette Ø 18mm	0109.054.00.0.22	52	52		3	18		38	
Schlüsselrosette WC Ø 18mm	0111.141.00.0.22.WC	52	52		3			38	
WC Mechanik puristisch ÖNORM Q7	0105.155.00.0.22.Q-7					18			
WC Mechanik puristisch DIN Q8	0105.155.00.0.22.Q-8					18			

Inklusive 8 Stück Holzschrauben 3,5x20mm.



Bezeichnung	Artikelnummer	↔	↑	↗	≠	∅	⊗	⊙	□
Rosettengarnitur komplett BB mit Drückerrückholfeder	0102.252.00.0.22.BB								
Zimmertürdrücker links und rechts verwendbar	0101.317.00.0.22	120	22	53		18			8
Drückerrosette mit Rückholfeder LINKS (Quadratrossette)	0109.048.00.0.22.L	54	54	7	7	18		38	8
Drückerrosette mit Rückholfeder RECHTS (Quadratrossette)	0109.048.00.0.22.R	54	54	7	7	18		38	8
Schlüsselrosette mit Unterkonstruktion BB (Quadratrossette)	0111.115.00.0.22.BB	54	54	7				38	



Bezeichnung	Artikelnummer	↔	↑	↗	≠	∅	⊗	⊙	□
Rosettengarnitur komplett PZ mit Drückerrückholfeder	0102.252.00.0.22.PZ								
Zimmertürdrücker links und rechts verwendbar	0101.317.00.0.22	120	22	53		18			8
Drückerrosette mit Rückholfeder LINKS (Quadratrossette)	0109.048.00.0.22.L	54	54	7	7	18		38	8
Drückerrosette mit Rückholfeder RECHTS (Quadratrossette)	0109.048.00.0.22.R	54	54	7	7	18		38	8
Schlüsselrosette mit Unterkonstruktion PZ (Quadratrossette)	0111.115.00.0.22.PZ	54	54	7	7			38	



Bezeichnung	Artikelnummer	↔	↑	↗	≠	∅	⊗	⊙	□
Rosettengarnitur mit Drückerrückholfeder komplett WC ÖNORM	0102.252.00.0.22.WC-Q-7								
Rosettengarnitur mit Drückerrückholfeder komplett WC DIN	0102.241.00.0.22.WC-Q-8								
Zimmertürdrücker links und rechts verwendbar	0101.317.00.0.22	120	22	53		18			8
Drückerrosette mit Rückholfeder LINKS (Quadratrossette)	0109.048.00.0.22.L	54	54	7	7	18		38	8
Drückerrosette mit Rückholfeder RECHTS (Quadratrossette)	0109.048.00.0.22.R	54	54	7	7	18		38	8
Schlüsselrosette mit Unterkonstruktion WC (Quadratrossette)	0111.115.00.0.22.WC	54	54	7				38	
WC Mechanik puristisch ÖNORM Q7	0105.155.00.0.22.Q-7					18			
WC Mechanik puristisch DIN Q8	0105.155.00.0.22.Q-8					18			





Bezeichnung	Artikelnummer	↔	↑	↗	≠	∅	∅	∅	∅	∅
Hebeschietbetürriff (inklusive Griffmuschel und Befestigungsschrauben) mit Stütznocken Ø 12mm	0104.014.00.0.22									
Griff	0104.014.10.0.22	22	220	54						10x45
Rosette	0105.234.00.0.22	40	175	80						80
Muschelgriff	0217.006.00.0.22.M-6	40	120	10	1,5					80

Mit hinterliegender Rastermechanik. Erfordert eine Bohrung von Ø 26x13mm im Fensterrahmen.
Inklusive 2 Stück M6x80mm Gewindeschrauben und 1 Stück Holzschraube 3,5x20mm. Fräsmaß Muschelgriff: 93x29x9mm



Bezeichnung	Artikelnummer	↔	↑	↗	≠	∅	∅	∅	∅	∅
Hebeschietbetürriff ohne sichtbarer Verschraubung mit Stütznocken Ø 12mm	0104.014.00.0.22.FLE									
Griff	0104.014.10.0.22	22	220	54						10x45
Rosette	0235.177.00.0.22	40	175	7						80
Muschelgriff	0217.006.00.0.22.M-6	40	120	10	1,5					80

Mit hinterliegender Rastermechanik. Erfordert eine Bohrung von Ø 26x13mm im Fensterrahmen.
Inklusive 2 Stück M6x80mm Gewindeschrauben. Fräsmaß Muschelgriff: 93x29x9mm



Bezeichnung	Artikelnummer	↔	↑	↗	≠	∅	∅	∅	∅	∅
Fenstergriff mit Rastermechanik ohne sichtbarer Verschraubung	0235.210.00.0.22.AME									
Griff	0101.317.00.0.22	21	120	53		18				7x35
Rosette	0235.165.00.0.22	33	67	13						43

Inklusive 2 Stück M5x40mm Gewindeschrauben.



Bezeichnung	Artikelnummer	↔	↑	↗	≠	∅	∅	∅	∅	∅
Fenstergriff versperbar mit Druckknopf und 90° Rastermechanik	0235.210.00.0.22.DKE									
Griff	0101.317.00.0.22.OA	22	120	53						7x35
Rosette	0235.186.00.0.22	33	67	20						43

Inklusive 2 Stück M5x40mm Gewindeschrauben.



Bezeichnung	Artikelnummer	↔	↑	↗	≠	∅	∅	∅	∅	∅
Fenstergriff versperbar mit Schliesszylinder und 90° Rastermechanik	0235.210.00.0.22.VSE									
Griff	0101.317.00.0.22.OA	22	120	53						7x35
Rosette	0235.178.00.0.22	31	72	23						43

Mit hinterliegender Rastermechanik. Erfordert eine Bohrung von Ø 25x15mm im Fensterrahmen.
Inklusive 2 Stück M5x40mm Gewindeschrauben.



Bezeichnung	Artikelnummer	↔	↑	↗	≠	∅	∅	∅	∅	∅
Fenstergriff komplett mit Multitac®	0235.210.00.0.22.RSE									
Fenstergriff	0101.317.00.0.22.OA	22	120	53		14				7x35
Fensterrosette	0235.234.00.0.22	30	76			14			43	
Multitac-Rastermechanik®	0235.239.00.0.00.Q8-7x60									
Fenstergriff komplett ohne Multitac®	0235.210.00.0.22.RSE.OR									

Mit hinterliegender Rastermechanik. Erfordert eine Bohrung von Ø 26x13mm im Fensterrahmen.
Inklusive 2 Stück M5x40mm Gewindeschrauben.



Bezeichnung	Artikelnummer	↔	↑	↗	≠	∅	∅	∅	∅	∅
Fenstergriff mit Flachrosette ohne sichtbarer Verschraubung	0235.210.00.0.22.FLE									
Griff	0101.317.00.0.22.OA	22	120	53						7x35
Rosette	0235.232.00.0.22	33	70	4						43

Mit hinterliegender Rastermechanik. Erfordert eine Bohrung von Ø 25x15mm im Fensterrahmen.
Inklusive 2 Stück M5x40mm Gewindeschrauben.



Bezeichnung	Artikelnummer	↔	↑	↗	≠	∅	∅	∅	∅	∅
Fenstergriff komplett mit Multitac®	0235.153.00.0.22.RSE									
Fenstergriff	0235.150.00.0.22	80	18	40		14				7x35
Fensterrosette	0235.234.00.0.22	30	76			14			43	
Multitac-Rastermechanik®	0235.239.00.0.00.Q7-7x60									
Fenstergriff komplett ohne Multitac®	0235.153.00.0.22.RSE.OR									

Mit hinterliegender Rastermechanik. Erfordert eine Bohrung von Ø 26x13mm im Fensterrahmen.
Inklusive 2 Stück M5x40mm Gewindeschrauben.



SERIE OBERSTDORF



Bezeichnung	Artikelnummer	↔	↑	↗	≠	∅	○-○	▨
Bügelgriff	0215.054.00.0.22	108	12	35	12		96	M4
Bügelgriff	0215.055.00.0.22	140	12	35	12		128	M4
Bügelgriff	0215.056.00.0.22	172	12	35	12		160	M4
Bügelgriff	0215.980.00.0.22	204	12	35	12		192	M4
Bügelgriff	0215.978.00.0.22	332	12	35	12		320	M4
Bügelgriff	0215.979.00.0.22	492	12	35	12		480	M4

Inklusive 2 Stück M4x25 Gewindeschrauben.



Bezeichnung	Artikelnummer	↔	↑	↗	≠	∅	○-○	▨
Möbelknopf	0211.077.00.0.22	20	20	21				M4
Möbelknopf	0211.078.00.0.22	25	25	26				M4

Inklusive 1 Stück M4x25mm Gewindeschraube.



Bezeichnung	Artikelnummer	↔	↑	↗	≠	∅	○-○	▨
Möbelknopf	0211.029.00.0.22	20	20	25				M4
Möbelknopf	0211.030.00.0.22	25	25	30				M4

Inklusive 1 Stück M4x25mm Gewindeschraube.



Bezeichnung	Artikelnummer	↔	↑	↗	≠	∅	○	○-○	▨
Bügelgriff für Schiebetüren mit Schnellbefestigung	0215.058.00.0.22	20	370	60	20			350	
Bügelgriff für Schiebetüren mit Schnellbefestigung	0215.058.00.0.22.500	20	500	60	20			480	
Bügelgriff für Schiebetüren mit Schnellbefestigung	0215.058.00.0.22.800	20	800	60	20			780	

SERIE OBERSTDORF



Bezeichnung	Artikelnummer	↔	↑	↗	≠	∅	○-○	▨
Kleiderhaken	0227.038.00.0.22	10	40	40				

Inklusive 1 Stück Holzschraube 4x30mm.



Bezeichnung	Artikelnummer	↔	↑	↗	≠	∅	○-○	▨
Kleiderhaken	0227.049.00.0.22	10	120	51			16	

Inklusive 2 Stück Holzschrauben 4x30mm.



Bezeichnung	Artikelnummer	↔	↑	↗	≠	∅	○-○	▨
Muschelgriff sichtbar verschraubt	0217.006.00.0.22	40	120	10	1,5		110	

Inklusive 4 Stück Holzschrauben 3,5x20mm. Fräsmaß Muschelgriff: 29x72x9mm



Bezeichnung	Artikelnummer	↔	↑	↗	≠	∅	○-○	▨
Griffleiste	0119.170.00.0.22	42	25	20			32	M4
Griffleiste	0119.171.00.0.22	74	25	20			64	M4
Griffleiste	0119.172.00.0.22	106	25	20			96	M4
Griffleiste	0119.173.00.0.22	138	25	20			128	M4
Griffleiste	0119.174.00.0.22	170	25	20			160	M4

Inklusive 2 Stück M4x25mm Gewindeschrauben.





Dezent und formschön: Am Gelenkspunkt breit und zum Griffteil hin in einem Radius auslaufend, erinnern die Drücker der Serie Saalbach an eine Tropfenform. Dabei ist es die Perspektive, die den wesentlichen Unterschied macht: Von vorne betrachtet wirkt der Drücker sehr zurückhaltend und in seiner schmalen Tropfenform fast leichtfüßig, während von oben das breite Griffteil sichtbar wird. Hier wird schnell klar: Die ausladende Breite sorgt für eine angenehme Haptik beim Drücken. So viel einzigartiges und facettenreiches Design braucht Zeit und Handwerkskunst – deshalb sind die Drücker der Serie Saalbach in der Herstellung besonders aufwändig.

SERIE SAALBACH



Bezeichnung	Artikelnummer	↔	↑	↗	≠	∅	⊗	⊙	□
Zimmertürgarnitur komplett	0102.300.00.0.22								
Zimmertürdrücker links und rechts verwendbar	0101.334.00.0.22	125	22	60		18			8
Zimmertürlängschild	0105.231.00.0.22	40	230		2	18	70		

Inklusive 4 Stück Holzschrauben 3,5x20mm.



Bezeichnung	Artikelnummer	↔	↑	↗	≠	∅	⊗	⊙	□
Zimmertürgarnitur komplett WC ÖNORM	0102.300.00.0.22.WC-Q-7								
Zimmertürgarnitur komplett WC DIN	0102.300.00.0.22.WC-Q-8								
Zimmertürdrücker links und rechts verwendbar	0101.334.00.0.22	125	22	60		18			8
Zimmertürlängschild	0105.231.00.0.22	40	230		2	18	70		
WC Mechanik puristisch ÖNORM Q7	0105.155.00.0.22.Q-7					18			
WC Mechanik puristisch DIN Q8	0105.155.00.0.22.Q-8					18			

Inklusive 4 Stück Holzschrauben 3,5x20mm.



Bezeichnung	Artikelnummer	↔	↑	↗	≠	∅	⊗	⊙	□
Rosettengarnitur komplett BB	0102.301.00.0.22.BB								
Zimmertürdrücker links und rechts verwendbar	0101.334.00.0.22	125	22	60		18			8
Drückerrosette Ø 18mm	0109.054.00.0.22	52	52	3	3	18		38	
Schlüsselrosette BB-gelocht	0111.141.00.0.22.BB	52	52	3	3			38	

Inklusive 8 Stück Holzschrauben 3,5x20mm.



Bezeichnung	Artikelnummer	↔	↑	↗	≠	∅	⊗	⊙	□
Rosettengarnitur komplett PZ	0102.301.00.0.22.PZ								
Zimmertürdrücker links und rechts verwendbar	0101.334.00.0.22	125	22	60		18			8
Drückerrosette Ø 18mm	0109.054.00.0.22	52	52	3	3	18		38	
Schlüsselrosette BB-gelocht	0111.141.00.0.22.PZ	52	52	3	3			38	

Inklusive 8 Stück Holzschrauben 3,5x20mm.



SERIE SAALBACH



Bezeichnung	Artikelnummer	↔	↑	↗	≠	∅	⊗	⊙	□
Rosettengarnitur komplett WC ÖNORM	0102.301.00.0.22.WC-Q-7								
Rosettengarnitur komplett WC DIN	0102.301.00.0.22.WC-Q-8								
Zimmertürdrücker links und rechts verwendbar	0101.334.00.0.22	125	22	60		18			8
Drückerrosette Ø 18mm	0109.054.00.0.22	52	52		3	18		38	
Schlüsselrosette WC Ø 18mm	0111.141.00.0.22.WC	52	52		3			38	
WC Mechanik puristisch ÖNORM Q7	0105.155.00.0.22.Q-7					18			
WC Mechanik puristisch DIN Q8	0105.155.00.0.22.Q-8					18			

Inklusive 8 Stück Holzschrauben 3,5x20mm.

Bezeichnung	Artikelnummer	↔	↑	↗	≠	∅	⊗	⊙	□
Rosettengarnitur komplett BB mit Drückerrückholfeder	0102.288.00.0.22.BB								
Zimmertürdrücker links und rechts verwendbar	0101.334.00.0.22	125	22	60		18			8
Drückerrosette mit Rückholfeder LINKS (Rundrosette)	0109.046.00.0.22.L	54	54	7	7	18		38	8
Drückerrosette mit Rückholfeder RECHTS (Rundrosette)	0109.046.00.0.22.R	54	54	7	7	18		38	8
Schlüsselrosette mit Unterkonstruktion BB (Rundrosette)	0111.111.00.0.22.BB	54	54	7				38	

Bezeichnung	Artikelnummer	↔	↑	↗	≠	∅	⊗	⊙	□
Rosettengarnitur komplett PZ mit Drückerrückholfeder	0102.288.00.0.22.PZ								
Zimmertürdrücker links und rechts verwendbar	0101.334.00.0.22	125	22	60		18			8
Drückerrosette mit Rückholfeder LINKS (Rundrosette)	0109.046.00.0.22.L	54	54	7	7	18		38	8
Drückerrosette mit Rückholfeder RECHTS (Rundrosette)	0109.046.00.0.22.R	54	54	7	7	18		38	8
Schlüsselrosette mit Unterkonstruktion PZ (Rundrosette)	0111.111.00.0.22.PZ	54	54	7	7			38	

Bezeichnung	Artikelnummer	↔	↑	↗	≠	∅	⊗	⊙	□
Rosettengarnitur mit Drückerrückholfeder komplett WC ÖNORM	0102.288.00.0.22.WC-Q-7								
Rosettengarnitur mit Drückerrückholfeder komplett WC DIN	0102.288.00.0.22.WC-Q-8								
Zimmertürdrücker links und rechts verwendbar	0101.334.00.0.22	125	22	60		18			8
Drückerrosette mit Rückholfeder LINKS (Rundrosette)	0109.046.00.0.22.L	54	54	7	7	18		38	8
Drückerrosette mit Rückholfeder RECHTS (Rundrosette)	0109.046.00.0.22.R	54	54	7	7	18		38	8
Schlüsselrosette mit Unterkonstruktion WC (Rundrosette)	0111.111.00.0.22.WC	54	54	7				38	
WC Mechanik puristisch ÖNORM Q7	0105.155.00.0.22.Q-7					18			
WC Mechanik puristisch DIN Q8	0105.155.00.0.22.Q-8					18			

SERIE SAALBACH



Bezeichnung	Artikelnummer	↔	↑	↗	≠	∅	⊗	⊙	□
Hebeschietbetürgriff (inklusive Griffmuschel und Befestigungsschrauben) mit Stütznocken Ø 12mm									
	0104.022.00.0.22.MTE								
Griff	0104.022.10.0.22	22	250	70					10x45
Rosette	0105.234.00.0.22	40	175	3	3				80
Muschelgriff	0217.006.00.0.22.M-6	40	120	10	1,5				80

Mit hinterliegender Rastermechanik. Erfordert eine Bohrung von Ø 26x13mm im Fensterrahmen.
Inklusive 2 Stück M6x80mm Gewindeschrauben und 1 Stück Holzschraube 3,5x20mm. Fräsmaß Muschelgriff: 93x29x9mm



Bezeichnung	Artikelnummer	↔	↑	↗	≠	∅	⊗	⊙	□
Hebeschietbetürgriff ohne sichtbarer Verschraubung mit Stütznocken Ø 12mm									
	0104.022.00.0.22.FLE								
Griff	0104.022.10.0.22	22	250	70					10x45
Rosette	0235.177.00.0.22	40	175	7					80
Muschelgriff	0217.006.00.0.22.M-6	40	120	10	1,5				80

Mit hinterliegender Rastermechanik. Erfordert eine Bohrung von Ø 26x13mm im Fensterrahmen.
Inklusive 2 Stück M6x80mm Gewindeschrauben. Fräsmaß Muschelgriff: 93x29x9mm



Bezeichnung	Artikelnummer	↔	↑	↗	≠	∅	⊗	⊙	□
Fenstergriff mit Rastermechanik ohne sichtbarer Verschraubung									
	0235.230.00.0.22.AME								
Griff	0101.334.00.0.22	22	125	60		18			7x35
Rosette	0235.165.00.0.22	33	67	13					43

Inklusive 2 Stück M5x40mm Gewindeschrauben.



Bezeichnung	Artikelnummer	↔	↑	↗	≠	∅	⊗	⊙	□
Fenstergriff versperbar mit Druckknopf und 90° Rastermechanik									
	0235.230.00.0.22.DKE								
Griff	0101.334.00.0.22.OA	22	125	60					7x35
Rosette	0235.186.00.0.22	33	67	20					43

Inklusive 2 Stück M5x40mm Gewindeschrauben.



SERIE SAALBACH



Bezeichnung	Artikelnummer	↔	↑	↗	≠	∅	⊗	⊙	□
Fenstergriff versperbar mit Schliesszylinder und 90° Rastermechanik									
	0235.230.00.0.22.VSE								
Griff	0101.334.00.0.22.OA	22	125	60		14			7x35
Rosette	0235.178.00.0.22	31	72	23					43

Mit hinterliegender Rastermechanik. Erfordert eine Bohrung von Ø 25x15mm im Fensterrahmen.
Inklusive 2 Stück M5x40mm Gewindeschrauben.



Bezeichnung	Artikelnummer	↔	↑	↗	≠	∅	⊗	⊙	□
Fenstergriff komplett mit Multitac®									
	0235.230.00.0.22.RSE								
Fenstergriff	0101.334.00.0.22.OA	22	125	60		14			7x35
Fensterrosette	0235.234.00.0.22	30	76			14		43	
Multitac-Rastermechanik®	0235.239.00.0.00.Q8-7x60								
Fenstergriff komplett ohne Multitac®	0235.230.00.0.22.RSE.OR								

Mit hinterliegender Rastermechanik. Erfordert eine Bohrung von Ø 26x13mm im Fensterrahmen.
Inklusive 2 Stück M5x40mm Gewindeschrauben.



Bezeichnung	Artikelnummer	↔	↑	↗	≠	∅	⊗	⊙	□
Fenstergriff mit Flachrosette ohne sichtbarer Verschraubung									
	0235.230.00.0.22.FLE								
Griff	0101.334.00.0.22.OA	22	125	60					7x35
Rosette	0235.232.00.0.22	33	70	4					43

Mit hinterliegender Rastermechanik. Erfordert eine Bohrung von Ø 25x15mm im Fensterrahmen.
Inklusive 2 Stück M5x40mm Gewindeschrauben.

SERIE SAALBACH



Bezeichnung	Artikelnummer	↔	↑	↗	≠	∅	○-○	▨
Bügelgriff	0119.161.00.0.22	112	16	31			96	M4
Bügelgriff	0119.162.00.0.22	144	16	31			128	M4
Bügelgriff	0119.163.00.0.22	176	16	31			160	M4
Bügelgriff	0119.164.00.0.22	208	16	31			192	M4

Inklusive 2x M4x25 Gewindeschrauben.



Bezeichnung	Artikelnummer	↔	↑	↗	≠	∅	○-○	▨
Möbelknopf	0211.087.00.0.22			27		20		M4
Möbelknopf	0211.084.00.0.22			27		30		M4
Möbelknopf	0211.085.00.0.22			27		35		M4
Möbelknopf	0211.088.00.0.22			27		40		M4

Inklusive 1 Stück M4x25mm Gewindeschraube.



Bezeichnung	Artikelnummer	↔	↑	↗	≠	∅	○-○	▨
Möbelknopf	0211.019.00.0.22			24		18		M4
Möbelknopf	0211.020.00.0.22			33		24		M4

Inklusive 1 Stück M4x25mm Gewindeschraube.

SERIE SAALBACH



Bezeichnung	Artikelnummer	↔	↑	↗	≠	∅	○-○	▨
Kleiderhaken	0227.038.00.0.22	10	40	40				

Inklusive 1 Stück Holzschraube 4x30mm.



Bezeichnung	Artikelnummer	↔	↑	↗	≠	∅	○-○	▨
Kleiderhaken	0227.049.00.0.22	10	120	51			16	

Inklusive 2 Stück Holzschrauben 4x30mm.



Bezeichnung	Artikelnummer	↔	↑	↗	≠	∅	○-○	▨
Muschelgriff sichtbar verschraubt	0217.006.00.0.22	40	120	10	1,5		110	

Inklusive 4x Holzschrauben 3,5x20mm. Fräsmasß Muschelgriff: 29x72x9mm



Bezeichnung	Artikelnummer	↔	↑	↗	≠	∅	○-○	▨
Bügelgriff für Schiebetüren mit Schnellbefestigung	0119.160.00.0.22	25	375	57	25		350	





So manche Kurve ist gar nicht so leicht zu kratzen – beim Drücker der Serie Stubai wird schnell klar, wie herausfordernd sogar die sanfteste Biegung sein kann. Dem bekannten Gropius-Modell ganz ähnlich, ist der Übergang vom schlanken Griffteil zum Drückerhals hier nämlich nicht kantig umgesetzt, sondern als eng abgebogener Rundstab. Darüber hinaus wird der Drücker mechanisch hergestellt und aus mehreren Teilen zusammengesetzt. Wer jetzt glaubt, das sei kaum machbar, der irrt: Ein sehr aufwändiger Biegeprozess macht's möglich. Und weil wir bei Halcö Herausforderungen lieben, investieren wir besonders viel Zeit und Expertise, um diesen engen, aber formschönen Radius zu erzeugen.

SERIE STUBAI



Bezeichnung	Artikelnummer	↔	↑	↗	≠	∅	⊗	⊙	□
Zimmertürgarnitur komplett	0102.302.00.0.22								
Zimmertürdrücker links und rechts verwendbar	0101.339.00.0.22	117	22	55		18			8
Zimmertürlängschild	0105.231.00.0.22	38	237		2	18	70		

Inklusive 4 Stück Holzschrauben 3,5x20mm.



Bezeichnung	Artikelnummer	↔	↑	↗	≠	∅	⊗	⊙	□
Zimmertürgarnitur komplett WC ÖNORM	0102.302.00.0.22.WC-Q-7								
Zimmertürgarnitur komplett WC DIN	0102.302.00.0.22.WC-Q-8								
Zimmertürdrücker links und rechts verwendbar	0101.339.00.0.22	117	22	55		18			8
Zimmertürlängschild	0105.231.00.0.22	38	237		2	18	70		
WC Mechanik modern ÖNORM Q7	0105.155.00.0.22.Q-7					18			
WC Mechanik modern DIN Q8	0105.155.00.0.22.Q-8					18			

Inklusive 4 Stück Holzschrauben 3,5x20mm.



Bezeichnung	Artikelnummer	↔	↑	↗	≠	∅	⊗	⊙	□
Rosettengarnitur komplett BB	0102.303.00.0.22.BB								
Zimmertürdrücker links und rechts verwendbar	0101.339.00.0.22	117	22	55		18			8
Drückerrosette Ø 18 mm	0109.054.00.0.22	52	52		3	18	38		
Schlüsselrosette BB-gelocht	0111.141.00.0.22.BB	52	52		3		38		

Inklusive 8 Stück Holzschrauben 3,5x20mm.



Bezeichnung	Artikelnummer	↔	↑	↗	≠	∅	⊗	⊙	□
Rosettengarnitur komplett PZ	0102.303.00.0.22.PZ								
Zimmertürdrücker links und rechts verwendbar	0101.339.00.0.22	117	22	55		18			8
Drückerrosette Ø 18 mm	0109.054.00.0.22	52	52		3	18	38		
Schlüsselrosette PZ-gelocht	0111.141.00.0.22.PZ	52	52		3		38		

Inklusive 8 Stück Holzschrauben 3,5x20mm.



SERIE STUBAI

Bezeichnung	Artikelnummer	↔	↑	↗	≠	∅	⊗	⊙	□
Rosettengarnitur komplett WC ÖNORM	0102.303.00.0.22.WC-Q-7								
Rosettengarnitur komplett WC DIN	0102.303.00.0.22.WC-Q-8								
Zimmertürdrücker links und rechts verwendbar	0101.339.00.0.22	117	22	55		18			8
Drückerrosette Ø 18 mm	0109.054.00.0.22	52	52		3	18	38		
Schlüsselrosette WC Ø 18 mm	0111.141.00.0.22.WC	52	52		3		38		
WC Mechanik modern ÖNORM Q7	0105.155.00.0.22.Q-7					18			
WC Mechanik modern DIN Q8	0105.155.00.0.22.Q-8					18			

Inklusive 8 Stück Holzschrauben 3,5x20mm.



Bezeichnung	Artikelnummer	↔	↑	↗	≠	∅	⊗	⊙	□
Rosettengarnitur komplett BB mit Drückerrückholfeder	0102.304.00.0.22.BB								
Zimmertürdrücker links und rechts verwendbar	0101.339.00.0.22	117	22	55		18			8
Drückerrosette mit Rückholfeder LINKS (Rundrosette)	0109.046.00.0.22.L	54	54	7	7	18	38	8	
Drückerrosette mit Rückholfeder RECHTS (Rundrosette)	0109.046.00.0.22.R	54	54	7	7	18	38	8	
Schlüsselrosette mit Unterkonstruktion BB (Rundrosette)	0111.111.00.0.22.BB	54	54	7			38		



Bezeichnung	Artikelnummer	↔	↑	↗	≠	∅	⊗	⊙	□
Rosettengarnitur komplett PZ mit Drückerrückholfeder	0102.304.00.0.22.PZ								
Zimmertürdrücker links und rechts verwendbar	0101.339.00.0.22	117	22	55		18			8
Drückerrosette mit Rückholfeder LINKS (Rundrosette)	0109.046.00.0.22.L	54	54	7	7	18	38	8	
Drückerrosette mit Rückholfeder RECHTS (Rundrosette)	0109.046.00.0.22.R	54	54	7	7	18	38	8	
Schlüsselrosette mit Unterkonstruktion PZ (Rundrosette)	0111.111.00.0.22.PZ	54	54	7	7		38		



Bezeichnung	Artikelnummer	↔	↑	↗	≠	∅	⊗	⊙	□
Rosettengarnitur mit Drückerrückholfeder komplett WC ÖNORM	0102.304.00.0.22.WC-Q-7								
Rosettengarnitur mit Drückerrückholfeder komplett WC DIN	0102.304.00.0.22.WC-Q-8								
Zimmertürdrücker links und rechts verwendbar	0101.339.00.0.22	117	22	55		18			8
Drückerrosette mit Rückholfeder LINKS (Rundrosette)	0109.046.00.0.22.L	54	54	7	7	18	38	8	
Drückerrosette mit Rückholfeder RECHTS (Rundrosette)	0109.046.00.0.22.R	54	54	7	7	18	38	8	
Schlüsselrosette mit Unterkonstruktion WC (Rundrosette)	0111.111.00.0.22.WC	54	54	7			38		
WC Mechanik modern ÖNORM Q7	0105.155.00.0.22.Q-7					18			
WC Mechanik modern DIN Q8	0105.155.00.0.22.Q-8					18			





Bezeichnung	Artikelnummer	↔	↑	↗	≠	∅	⊗	⊙	□
Hebeschiebetürgriff (inklusive Griffmuschel und Befestigungsschrauben) mit Stütznocken Ø 12 mm									
	0104.029.00.0.22.MTE								
Griff	0104.029.10.0.22	22	220	60					10x45
Rosette	0105.234.00.0.22	40	175	80				80	
Muschelgriff	0217.006.00.0.22.M-6	40	120	10	1,5			80	

Mit hinterliegender Rastermechanik. Erfordert eine Bohrung von Ø 26x13mm im Fensterrahmen.
Inklusive 2 Stück M6x80 mm Gewindeschrauben und 1 Stück Holzschraube 3,5x20 mm. Fräsmaß Muschelgriff: 93x29x9 mm



Bezeichnung	Artikelnummer	↔	↑	↗	≠	∅	⊗	⊙	□
Hebeschiebetürgriff ohne sichtbarer Verschraubung mit Stütznocken Ø 12 mm									
	0104.029.00.0.22.FLE								
Griff	0101.029.10.0.22	20	208	55					10x45
Rosette	0235.177.00.0.22	40	175	7				80	
Muschelgriff	0217.006.00.0.22.M-6	40	120	10	1,5			80	

Mit hinterliegender Rastermechanik. Erfordert eine Bohrung von Ø 26x13mm im Fensterrahmen.
Inklusive 2 Stück M6x80 mm Gewindeschrauben. Fräsmaß Muschelgriff: 93x29x9 mm



Bezeichnung	Artikelnummer	↔	↑	↗	≠	∅	⊗	⊙	□
Fenstergriff mit Rastermechanik ohne sichtbarer Verschraubung									
	0235.241.00.0.22.AME								
Griff	0101.339.00.0.22	18	117	55		18			7x35
Rosette	0235.165.00.0.22	33	67	13				43	

Inklusive 2 Stück M5x40 mm Gewindeschrauben.



Bezeichnung	Artikelnummer	↔	↑	↗	≠	∅	⊗	⊙	□
Fenstergriff versperbar mit Druckknopf und 90° Rastermechanik									
	0235.241.00.0.22.DKE								
Griff	0101.339.00.0.22.OA	18	117	55					7x35
Rosette	0235.186.00.0.22	33	67	20				43	

Inklusive 2 Stück M5x40 mm Gewindeschrauben.



Bezeichnung	Artikelnummer	↔	↑	↗	≠	∅	⊗	⊙	□
Fenstergriff versperbar mit Schliesszylinder und 90° Rastermechanik									
	0235.241.00.0.22.VSE								
Griff	0101.339.00.0.22.OA	18	117	55		14			7x35
Rosette	0235.178.00.0.22	31	72	23				43	

Mit hinterliegender Rastermechanik. Erfordert eine Bohrung von Ø 25x15mm im Fensterrahmen.
Inklusive 2 Stück M5x40 mm Gewindeschrauben.



Bezeichnung	Artikelnummer	↔	↑	↗	≠	∅	⊗	⊙	□
Fenstergriff komplett mit Multitac®									
	0235.241.00.0.22.RSE								
Griff	0101.339.00.0.22.OA	18	117	55		14			7x35
Fensterrosette	0235.234.00.0.22	30	76			14		43	
Multitac-Rastermechanik®	0235.239.00.0.00.Q8-7x60								
Fenstergriff komplett ohne Multitac®									
	0235.241.00.0.22.RSE.OR								

Mit hinterliegender Rastermechanik. Erfordert eine Bohrung von Ø 26x13mm im Fensterrahmen.
Inklusive 2 Stück M5x40 mm Gewindeschrauben.



Bezeichnung	Artikelnummer	↔	↑	↗	≠	∅	⊗	⊙	□
Fenstergriff mit Flachrosette ohne sichtbarer Verschraubung									
	0235.241.00.0.22.FLE								
Griff	0101.339.00.0.22.OA	18	117	55		14			7x35
Rosette	0235.232.00.0.22	33	70	4				43	

Mit hinterliegender Rastermechanik. Erfordert eine Bohrung von Ø 25x15mm im Fensterrahmen.
Inklusive 2 Stück M5x40 mm Gewindeschrauben.



SERIE STUBAI



Bezeichnung	Artikelnummer	↔	↑	↗	≠	∅	○-○	▨
Bügelgriff	0119.166.00.0.22	106	10	35			96	M4
Bügelgriff	0119.167.00.0.22	138	10	35			128	M4
Bügelgriff	0119.168.00.0.22	160	10	35			160	M4

Inklusive 2 Stück M4x25 Gewindeschrauben.



Bezeichnung	Artikelnummer	↔	↑	↗	≠	∅	○-○	▨
Möbelknopf	0211.087.00.0.22			27		20		M4
Möbelknopf	0211.084.00.0.22			27		30		M4
Möbelknopf	0211.085.00.0.22			27		35		M4
Möbelknopf	0211.088.00.0.22			27		40		M4

Inklusive 1 Stück M4x25mm Gewindeschraube.



Bezeichnung	Artikelnummer	↔	↑	↗	≠	∅	○-○	▨
Möbelknopf	0211.019.00.0.22			24		18		M4
Möbelknopf	0211.020.00.0.22			33		24		M4

Inklusive 1 Stück M4x25mm Gewindeschraube.

SERIE STUBAI



Bezeichnung	Artikelnummer	↔	↑	↗	≠	∅	○-○	▨
Kleiderhaken	0227.043.00.0.22	10	50	40				

Inklusive 2 Stück Holzschrauben 4x30mm.



Bezeichnung	Artikelnummer	↔	↑	↗	≠	∅	○-○	▨
Kleiderhaken	0227.067.00.0.22	10	120	51			16	

Inklusive 2 Stück Holzschrauben 4x30mm.



Bezeichnung	Artikelnummer	↔	↑	↗	≠	∅	○-○	▨
Muschelgriff sichtbar verschraubt	0217.006.00.0.22	40	120	10	1,5		110	

Inklusive 4x Holzschrauben 3,5x20mm. Fräsmasß Muschelgriff: 29x72x9mm



Bezeichnung	Artikelnummer	↔	↑	↗	≠	∅	○-○	▨
Bügelgriff für Schiebetüren mit Schnellbefestigung	0119.209.00.0.22	25	375	57	25		350	





SCHICKER SCHUTZ

Weil wir bei Halcö nicht nur den Blick für das Besondere lieben, sondern auch eine ordentliche Portion Beschichtungs-Knowhow im Gepäck haben, sind unsere Sicherheitsbeschläge echte Allrounder: Ein hochmoderner Veredelungsprozess sorgt dafür, dass die Garnituren auch bei Haus- und Wohnungseingangstüren Verwendung finden. So werden alle Beschläge galvanisch verzinkt, schwarz patiniert und mittels Klarlack wind- und wetterfest gemacht. Aber keine Sorge: Auf die gewohnt rustikal-moderne Oberflächenstruktur muss man deshalb nicht verzichten – unsere Profis legen auch hier mit der Drahtbürste Hand an. Dadurch wird ein ganz ähnlicher Effekt erzielt wie beim Bürsten nach dem Schmiedeprozess.



Serie St. Moritz

Bezeichnung	Artikelnummer	↔	↑	↗	≠
ÖNORM Knopf links gekröpft/Drücker rechts	0102.305.00.0.20.KZS88.RG				
ÖNORM Knopf rechts gekröpft/Drücker links	0102.305.00.0.20.KZS88.LG				
ÖNORM Knopf mittig/Drücker li + re verwendbar	0102.305.00.0.20.KZS88.K				
ÖNORM Drücker/Drücker	0102.305.00.0.20.KZS88				
DIN Knopf links gekröpft/Drücker rechts	0102.305.00.0.20.KZS92.RG				
DIN Knopf rechts gekröpft/Drücker links	0102.305.00.0.20.KZS92.LG				
DIN Knopf mittig/Drücker links u. rechts verwendbar	0102.305.00.0.20.KZS92.K				
DIN Drücker/Drücker	0102.305.00.0.20.KZS92				

Oberfläche: verzinkt Antik-Patiniert. Mit Kernziehschutz.



Serie Obertauern

Bezeichnung	Artikelnummer	↔	↑	↗	≠
ÖNORM Knopf links gekröpft/Drücker rechts	0102.307.00.0.20.KZS88.RG				
ÖNORM Knopf rechts gekröpft/Drücker links	0102.307.00.0.20.KZS88.LG				
ÖNORM Knopf mittig/Drücker li + re verwendbar	0102.307.00.0.20.KZS88.K				
ÖNORM Drücker/Drücker	0102.307.00.0.20.KZS88				
DIN Knopf links gekröpft/Drücker rechts	0102.307.00.0.20.KZS92.RG				
DIN Knopf rechts gekröpft/Drücker links	0102.307.00.0.20.KZS92.LG				
DIN Knopf mittig/Drücker links u. rechts verwendbar	0102.307.00.0.20.KZS92.K				
DIN Drücker/Drücker	0102.307.00.0.20.KZS92				

Oberfläche: verzinkt Antik-Patiniert. Mit Kernziehschutz.



Serie Kaprun

Bezeichnung	Artikelnummer	↔	↑	↗	≠
ÖNORM Knopf mittig/Drücker rechts/links	0102.307.00.0.20.KZS88.K				
ÖNORM Drücker/Drücker	0102.309.00.0.20.KZS88				
DIN Knopf mittig/Drücker rechts/links	0102.309.00.0.20.KZS92K				
DIN Drücker/Drücker	0102.309.00.0.20.KZS92				

Oberfläche: verzinkt Antik-Patiniert. Mit Kernziehschutz.



Serie St. Anton

Bezeichnung	Artikelnummer	↔	↑	↗	≠
ÖNORM Knopf links gekröpft/Drücker rechts	0102.311.00.0.20.KZS88.RG				
ÖNORM Knopf rechts gekröpft/Drücker links	0102.311.00.0.20.KZS88.LG				
ÖNORM Knopf mittig/Drücker li + re verwendbar	0102.311.00.0.20.KZS88.K				
ÖNORM Drücker/Drücker	0102.311.00.0.20.KZS88				
DIN Knopf links gekröpft/Drücker rechts	0102.311.00.0.20.KZS92.RG				
DIN Knopf rechts gekröpft/Drücker links	0102.311.00.0.20.KZS92.LG				
DIN Knopf mittig/Drücker links u. rechts verwendbar	0102.311.00.0.20.KZS92.K				
DIN Drücker/Drücker	0102.311.00.0.20.KZS92				

Oberfläche: verzinkt Antik-Patiniert. Mit Kernziehschutz.



Serie St. Moritz

Bezeichnung	Artikelnummer	↔	↑	↗	≠
Außenseite Knopf mittig/Innenseite Drücker	0102.306.00.0.20.KZS.K				
Außenseite Knopf gekröpft li u. re. verwendbar/ Innenseite Drücker li u. re. verwendbar	0102.306.00.0.20.KZS.KG				
Außenseite Drücker/Innenseite Drücker	0102.306.00.0.20.KZS				

Oberfläche: verzinkt Antik-Patiniert. Mit Kernziehschutz.



Serie Obertauern

Bezeichnung	Artikelnummer	↔	↑	↗	≠
Außenseite Knopf mittig/Innenseite Drücker	0102.308.00.0.20.KZS.K				
Außenseite Knopf gekröpft li u. re. verwendbar/ Innenseite Drücker li u. re. verwendbar	0102.308.00.0.20.KZS.KG				
Außenseite Drücker/Innenseite Drücker	0102.308.00.0.20.KZS				

Oberfläche: verzinkt Antik-Patiniert. Mit Kernziehschutz.



Serie Kaprun

Bezeichnung	Artikelnummer	↔	↑	↗	≠
Außenseite Knopf mittig/Innenseite Drücker	0102.310.00.0.20.KZS.K				
Außenseite Drücker/Innenseite Drücker	0102.310.00.0.20.KZS				

Oberfläche: verzinkt Antik-Patiniert. Mit Kernziehschutz.



Serie St. Anton

Bezeichnung	Artikelnummer	↔	↑	↗	≠
Außenseite Knopf mittig/Innenseite Drücker	0102.312.00.0.20.KZS.K				
Außenseite Knopf gekröpft li u. re. verwendbar/ Innenseite Drücker li u. re. verwendbar	0102.312.00.0.20.KZS.KG				
Außenseite Drücker/Innenseite Drücker	0102.312.00.0.20.KZS				

Oberfläche: verzinkt Antik-Patiniert. Mit Kernziehschutz.





Serie Lech

Bezeichnung	Artikelnummer	↔	↑	↗	≠
ÖNORM Knopf links gekröpft/Drücker rechts	0102.220.00.0.20.KZS88.RG				
ÖNORM Knopf rechts gekröpft/Drücker links	0102.220.00.0.20.KZS88.LG				
ÖNORM Knopf mittig/Drücker li + re verwendbar	0102.220.00.0.20.KZS88.K				
ÖNORM Drücker/Drücker	0102.220.00.0.20.KZS88				
DIN Knopf links gekröpft/Drücker rechts	0102.220.00.0.20.KZS92.RG				
DIN Knopf rechts gekröpft/Drücker links	0102.220.00.0.20.KZS92.LG				
DIN Knopf mittig/Drücker links u. rechts verwendbar	0102.220.00.0.20.KZS92.K				
DIN Drücker/Drücker	0102.220.00.0.20.KZS92				

Oberfläche: verzinkt Antik-Patiniert. Mit Kernziehschutz.



Serie Davos

Bezeichnung	Artikelnummer	↔	↑	↗	≠
ÖNORM Knopf links gekröpft/Drücker rechts	0102.313.00.0.20.KZS88.RG				
ÖNORM Knopf rechts gekröpft/Drücker links	0102.313.00.0.20.KZS88.LG				
ÖNORM Knopf mittig/Drücker li + re verwendbar	0102.313.00.0.20.KZS88.K				
ÖNORM Drücker/Drücker	0102.313.00.0.20.KZS88				
DIN Knopf links gekröpft/Drücker rechts	0102.313.00.0.20.KZS92.RG				
DIN Knopf rechts gekröpft/Drücker links	0102.313.00.0.20.KZS92.LG				
DIN Knopf mittig/Drücker links u. rechts verwendbar	0102.313.00.0.20.KZS92.K				
DIN Drücker/Drücker	0102.313.00.0.20.KZS92				

Oberfläche: verzinkt Antik-Patiniert. Mit Kernziehschutz.



Serie Zermatt

Bezeichnung	Artikelnummer	↔	↑	↗	≠
ÖNORM Knopf links gekröpft/Drücker rechts	0102.315.00.0.20.KZS88.RG				
ÖNORM Knopf rechts gekröpft/Drücker links	0102.315.00.0.20.KZS88.LG				
ÖNORM Knopf mittig/Drücker li + re verwendbar	0102.315.00.0.20.KZS88.K				
ÖNORM Drücker/Drücker	0102.315.00.0.20.KZS88				
DIN Knopf links gekröpft/Drücker rechts	0102.315.00.0.20.KZS92.RG				
DIN Knopf rechts gekröpft/Drücker links	0102.315.00.0.20.KZS92.LG				
DIN Knopf mittig/Drücker links u. rechts verwendbar	0102.315.00.0.20.KZS92.K				
DIN Drücker/Drücker	0102.315.00.0.20.KZS92				

Oberfläche: verzinkt Antik-Patiniert. Mit Kernziehschutz.



Serie Lech

Bezeichnung	Artikelnummer	↔	↑	↗	≠
Außenseite Knopf mittig/Innenseite Drücker	0102.195.00.0.20.KZS.K				
Außenseite Knopf gekröpft li u. re. verwendbar/ Innenseite Drücker li u. re. verwendbar	0102.195.00.0.20.KZS.KG				
Außenseite Drücker/ Innenseite Drücker	0102.195.00.0.20.KZS				

Oberfläche: verzinkt Antik-Patiniert. Mit Kernziehschutz.



Serie Davos

Bezeichnung	Artikelnummer	↔	↑	↗	≠
Außenseite Knopf mittig/Innenseite Drücker	0102.314.00.0.20.KZS.K				
Außenseite Knopf gekröpft li u. re. verwendbar/ Innenseite Drücker li u. re. verwendbar	0102.314.00.0.20.KZS.KG				
Außenseite Drücker/Innenseite Drücker	0102.314.00.0.20.KZS				

Oberfläche: verzinkt Antik-Patiniert. Mit Kernziehschutz.



Serie Zermatt

Bezeichnung	Artikelnummer	↔	↑	↗	≠
Außenseite Knopf mittig/Innenseite Drücker	0102.316.00.0.20.KZS.K				
Außenseite Knopf gekröpft li u. re. verwendbar/ Innenseite Drücker li u. re. verwendbar	0102.316.00.0.20.KZS.KG				
Außenseite Drücker/Innenseite Drücker	0102.316.00.0.20.KZS				

Oberfläche: verzinkt Antik-Patiniert. Mit Kernziehschutz.





Serie Oberstdorf

Bezeichnung	Artikelnummer	↔	↑	↗	≠
ÖNORM Knopf links gekröpft/Drücker rechts	0102.317.00.0.20.KZS88.RG				
ÖNORM Knopf rechts gekröpft/Drücker links	0102.317.00.0.20.KZS88.LG				
ÖNORM Knopf mittig/Drücker li + re verwendbar	0102.317.00.0.20.KZS88.K				
ÖNORM Drücker/Drücker	0102.317.00.0.20.KZS88				
DIN Knopf links gekröpft/Drücker rechts	0102.317.00.0.20.KZS92.RG				
DIN Knopf rechts gekröpft/Drücker links	0102.317.00.0.20.KZS92.LG				
DIN Knopf zentrisch/Drücker links u. rechts verwendbar	0102.317.00.0.20.KZS92.K				
DIN Drücker/Drücker	0102.317.00.0.20.KZS92				

Oberfläche: verzinkt Antik-Patiniert. Mit Kernziehschutz.



Serie Saalbach

Bezeichnung	Artikelnummer	↔	↑	↗	≠
ÖNORM Knopf links gekröpft/Drücker rechts	0102.319.00.0.20.KZS88.RG				
ÖNORM Knopf rechts gekröpft/Drücker links	0102.319.00.0.20.KZS88.LG				
ÖNORM Knopf mittig/Drücker li + re verwendbar	0102.319.00.0.20.KZS88.K				
ÖNORM Drücker/Drücker	0102.319.00.0.20.KZS88				
DIN Knopf links gekröpft/Drücker rechts	0102.319.00.0.20.KZS92.RG				
DIN Knopf rechts gekröpft/Drücker links	0102.319.00.0.20.KZS92.LG				
DIN Knopf zentrisch/Drücker links u. rechts verwendbar	0102.319.00.0.20.KZS92.K				
DIN Drücker/Drücker	0102.319.00.0.20.KZS92				

Oberfläche: verzinkt Antik-Patiniert. Mit Kernziehschutz.



Serie Stubai

Bezeichnung	Artikelnummer	↔	↑	↗	≠
ÖNORM Knopf mittig/Drücker li + re verwendbar	0102.321.00.0.20.KZS88.K				
ÖNORM Drücker/Drücker	0102.321.00.0.20.KZS88				
DIN Knopf zentrisch/Drücker links u. rechts verwendbar	0102.321.00.0.20.KZS92.K				
DIN Drücker/Drücker	0102.321.00.0.20.KZS92				

Oberfläche: verzinkt Antik-Patiniert. Mit Kernziehschutz.



Serie Oberstdorf

Bezeichnung	Artikelnummer	↔	↑	↗	≠
Außenseite Knopf mittig/Innenseite Drücker	0102.318.00.0.20.KZS.K				
Außenseite Knopf gekröpft li u. re. verwendbar/ Innenseite Drücker li u. re. verwendbar	0102.318.00.0.20.KZS.KG				
Außenseite Drücker/Innenseite Drücker	0102.318.00.0.20.KZS				

Oberfläche: verzinkt Antik-Patiniert. Mit Kernziehschutz.



Serie Saalbach

Bezeichnung	Artikelnummer	↔	↑	↗	≠
Außenseite Knopf mittig/Innenseite Drücker	0102.320.00.0.20.KZS.K				
Außenseite Knopf gekröpft li u. re. verwendbar/ Innenseite Drücker li u. re. verwendbar	0102.320.00.0.20.KZS.KG				
Außenseite Drücker/Innenseite Drücker	0102.320.00.0.20.KZS				

Oberfläche: verzinkt Antik-Patiniert. Mit Kernziehschutz.



Serie Stubai

Bezeichnung	Artikelnummer	↔	↑	↗	≠
Außenseite Knopf mittig/Innenseite Drücker	0102.322.00.0.20.KZS.K				
Außenseite Knopf Drücker/Innenseite Drücker	0102.322.00.0.20.KZS				

Oberfläche: verzinkt Antik-Patiniert. Mit Kernziehschutz.





Bezeichnung	Artikelnummer	↔	↑	↗	≠	∅	○-○	▨
Sicherheitsinnenschild eckig DIN PZ-92	0107.091.00.0.20.PZ-92	50	238	3	3			
Sicherheitsinnenschild eckig ÖNORM PZ-88	0107.091.00.0.20.PZ-88	50	238	3	3			



Bezeichnung	Artikelnummer	↔	↑	↗	≠	∅	○-○	▨
Sicherheitsaußenschild mit Kernziehschutz DIN PZ-92	0107.195.00.0.20.KZS.92	50	238	10	10			
Sicherheitsaußenschild mit Kernziehschutz ÖNORM PZ-88	0107.195.00.0.20.KZS.88	50	238	10	10			

Inklusive 2 Stück Senkkopfschlitzschrauben M8x120mm
Inklusive 1 Stück Senkkopfschlitzschraube M6x120mm



Bezeichnung	Artikelnummer	↔	↑	↗	≠	∅	○-○	▨
Sicherheitsaußenschild DIN PZ-92	0107.195.00.0.20.PZ.92	50	238	10	10			
Sicherheitsaußenschild ÖNORM PZ-88	0107.195.00.0.20.PZ.88	50	238	10	10			

Inklusive 2 Stück Senkkopfschlitzschrauben M8x120mm
Inklusive 1 Stück Senkkopfschlitzschraube M6x120mm



Bezeichnung	Artikelnummer	↔	↑	↗	≠	∅	○-○	▨
Sicherheitsinnenschild eckig DIN PZ-92	0107.200.00.0.20.PZ-92	50	250	3	3		18	
Sicherheitsinnenschild eckig ÖNORM PZ-88	0107.200.00.0.20.PZ-88	50	250	3	3		18	



Bezeichnung	Artikelnummer	↔	↑	↗	≠	∅	○-○	▨
Sicherheitsaußenschild mit Kernziehschutz DIN PZ-92	0107.198.00.0.20.KZS.92	50	250	10	10			M8/M6
Sicherheitsaußenschild mit Kernziehschutz ÖNORM PZ-88	0107.198.00.0.20.KZS.88	50	250	10	10			M8/M6

Inklusive 2 Stück Senkkopfschlitzschrauben M8x120mm
Inklusive 1 Stück Senkkopfschlitzschraube M6x120mm



Bezeichnung	Artikelnummer	↔	↑	↗	≠	∅	○-○	▨
Sicherheitsaußenschild DIN PZ-92	0107.198.00.0.20.PZ.92	50	250	10	10			M8/M6
Sicherheitsaußenschild ÖNORM PZ-88	0107.198.00.0.20.PZ.88	50	250	10	10			M8/M6

Inklusive 2 Stück Senkkopfschlitzschrauben M8x120mm
Inklusive 1 Stück Senkkopfschlitzschraube M6x120mm



Bezeichnung	Artikelnummer	↔	↑	↗	≠	∅	○-○	▨
Sicherheitsaußenrosette für Knopf- oder Türdrücker	0109.04710.0.20	55	55	12	12	18	38	M6

Inklusive 2 Stück M6x120mm Senkkopfschlitzschrauben.



Bezeichnung	Artikelnummer	↔	↑	↗	≠	∅	○-○	▨
Sicherheitsinnenrosette für Türdrücker	0109.04711.0.20	55	55	6	6	18	38	



Bezeichnung	Artikelnummer	↔	↑	↗	≠	∅	○-○	▨
Sicherheitsaußenrosette mit Kernziehschutz	0111.114.00.0.20.KZS	55	55	12	12		38	M6

Zylinderüberstand 9-13mm. Inklusive 2 Stück M6x120mm Senkkopfschlitzschrauben.



Bezeichnung	Artikelnummer	↔	↑	↗	≠	∅	○-○	▨
Sicherheitsaußenrosette PZ	0111.112.10.0.20	55	55	12	12		38	M6

Inklusive 2 Stück M6x120mm Senkkopfschlitzschrauben.



Bezeichnung	Artikelnummer	↔	↑	↗	≠	∅	○-○	▨
Sicherheitsinnenrosette PZ	0111.112.11.0.20	55	55	6	6		38	



Bezeichnung	Artikelnummer	↔	↑	↗	≠	∅	○-○	▨
Sicherheitsaußenrosette für Knopf- oder Türdrücker	0109.041.00.0.20.A	52	52	12	12	18	38	M6

Inklusive 2 Stück M6x120mm Senkkopfschlitzschrauben.



Bezeichnung	Artikelnummer	↔	↑	↗	≠	∅	○-○	▨
Sicherheitsinnenrosette für Türdrücker	0109.041.00.0.20.I	52	52	6	6	18	38	



Bezeichnung	Artikelnummer	↔	↑	↗	≠	∅	○-○	▨
Sicherheitsaußenrosette mit Kernziehschutz	0111.070.00.0.20.KZS	52	52	12	12		38	M6

Zylinderüberstand 9-13mm. Inklusive 2 Stück M6x120mm Senkkopfschlitzschrauben.



Bezeichnung	Artikelnummer	↔	↑	↗	≠	∅	○-○	▨
Sicherheitsaußenrosette PZ	0111.070.00.0.20.A	52	52	12	12		38	M6

Inklusive 2 Stück M6x120mm Senkkopfschlitzschrauben.



Bezeichnung	Artikelnummer	↔	↑	↗	≠	∅	○-○	▨
Sicherheitsinnenrosette PZ	0111.070.00.0.20.I	52	52	6	6		38	





Bezeichnung	Artikelnummer	↔	↑	↗	≠	∅	○-○	▨	▣
Türknohf eckig zentrisch	0103.098.00.0.20	52	52	45		18		M12	8
Türknohf eckig gekröpft	0103.100.00.0.20	52	52	45		18		M12	8



Bezeichnung	Artikelnummer	↔	↑	↗	≠	∅	○-○	▨	▣
Türknohf zentrisch	0103.104.00.0.20	55	55	45		18		M12	8
Türknohf gekröpft	0103.105.00.0.20	55	55	45		18		M12	8



Bezeichnung	Artikelnummer	↔	↑	↗	≠	∅	○-○	▨	▣
Türknohf zentrisch	0103.039.00.0.20	60	60	48		18		M12	8
Türknohf gekröpft	0103.062.00.0.20	60	60	58		18		M12	8



Bezeichnung	Artikelnummer	↔	↑	↗	≠	∅	○-○	▨	▣
Türknohf zentrisch	0103.094.00.0.20	55	55	70		18		M12	9



Serie Oberstdorf

Bezeichnung	Artikelnummer	↔	↑	↗	≠	∅	○-○	▨	▣
Türdrücker	0101.317.00.0.20	120	22	53		18			8



Serie Kaprun

Bezeichnung	Artikelnummer	↔	↑	↗	≠	∅	○-○	▨	▣
Türdrücker	0101.132.00.0.20.M-6	125	22	62		18			8
Haustürdrücker	0101.134.00.0.20.M-6	140	27	66		18			8



Serie Zermatt

Bezeichnung	Artikelnummer	↔	↑	↗	≠	∅	○-○	▨	▣
Türdrücker	0101.144.00.0.20	120	22	59		18			8



Serie Obertauern

Bezeichnung	Artikelnummer	↔	↑	↗	≠	∅	○-○	▨	▣
Türdrücker	0101.328.00.0.20	120	22	55		18			8



Serie Saalbach

Bezeichnung	Artikelnummer	↔	↑	↗	≠	∅	○-○	▨	▣
Türdrücker	0101.334.00.0.20	125	22	60		18			8



Serie St. Anton

Bezeichnung	Artikelnummer	↔	↑	↗	≠	∅	○-○	▨	▣
Türdrücker	0101.081.00.0.20	130	21	56		18			8
Haustürdrücker	0101.114.00.0.20	165	24	60		18			8



Serie Lech

Bezeichnung	Artikelnummer	↔	↑	↗	≠	∅	○-○	▨	▣
Türdrücker	0101.196.00.0.20	120	25	45		18			8



Serie Stubai

Bezeichnung	Artikelnummer	↔	↑	↗	≠	∅	○-○	▨	▣
Türdrücker	0101.339.00.0.20	117	22	55		18			8



Serie Davos

Bezeichnung	Artikelnummer	↔	↑	↗	≠	∅	○-○	▨	▣
Türdrücker	0101.311.00.0.20	120	20	60		18			8



Serie St. Moritz

Bezeichnung	Artikelnummer	↔	↑	↗	≠	∅	○-○	▨	▣
Türdrücker	0101.324.00.0.20	120	22	55		18			8





KASTENSCHLÖSSER, FENSTERWINKEL- UND TÜRBÄNDER



CHARAKTERISTISCH & CHARMANT

Traditioneller Designanspruch mit moderner Ausführung – geht das? Geht. Unsere Türbänder, Kastenschlösser und Fensterwinkelbänder sind vor allem bei der Realisierung von rustikalen Alm- und Berghütten oder modern-gemütlichen Chalets gern gesehene Designelemente. Zum umfassenden Sortiment zählen zum Beispiel Kreuzbänder in verspielt-schnörkeliger oder schlichter Version sowie Tür-langbänder und Einschraubturbänder. Für Kastenfenster sind Fensterwinkelbänder in eckig-schlichter Variante oder in einer etwas verspielteren Ausführung mit verzierten Enden erhältlich. Zusätzlich können alle Fensterbänder auf Wunsch mit Einschraub- oder Aufschaubkloben bestellt werden. In Sachen Produktion vertrauen wir wie gewohnt auf innovative Technologien, ohne dabei den Blick aufs Wesentliche zu verlieren. Reduziert und klar konzentrieren wir uns auf die historische Charakteristik der Produkte: So sind alle Schlösser ausschließlich mit einem mechanischen Schließmechanismus verfügbar und mit einem Schlüssel oder einem ganz traditionellen Nachriegel versperrbar.

KASTENSCHLÖSSER



Bezeichnung	Artikelnummer	↔	↑	↗	Überschlag	∅	⊗	⊙	□
Zimmertürschloss rechts mit Aufschraubkloben und Schlüssel	0131.003.00.0.22.RS	120	120	30	18				8
Zimmertürschloss links mit Aufschraubkloben und Schlüssel	0131.003.00.0.22.LS	120	120	30	18				8
passend dazu Halbgarnitur	0102.181.00.0.22								

Inklusive Befestigungsmaterial.



Bezeichnung	Artikelnummer	↔	↑	↗	Überschlag	∅	⊗	⊙	□
Zimmertürschloss rechts mit Aufschraubkloben und Schlüssel	0131.004.00.0.22.RS	115	85	22					8
Zimmertürschloss links mit Aufschraubkloben und Schlüssel	0131.004.00.0.22.LS	115	85	22					8
passend dazu Halbgarnitur	0102.327.00.0.22								

Inklusive Befestigungsmaterial.



Bezeichnung	Artikelnummer	↔	↑	↗	≠	∅	⊗	⊙	□
Zimmertürgarnitur komplett	0102.181.00.0.22								
Zimmertürdrücker links	0101.189.00.0.22.L	150		62		18			8
Zimmertürdrücker rechts	0101.189.00.0.22.R	150		62		18			8
Zimmertürlangschild	0105.203.00.0.22	40	230		2	18	65		

Inklusive 4 Stück Holzschrauben 3,5x20mm.



Bezeichnung	Artikelnummer	↔	↑	↗	≠	∅	⊗	⊙	□
Zimmertürgarnitur komplett WC ÖNORM	0102.181.00.0.22.WC-Q-7								
Zimmertürgarnitur komplett WC DIN	0102.181.00.0.22.WC-Q-8								
Zimmertürdrücker links	0101.189.00.0.22.L	150		62		18			8
Zimmertürdrücker rechts	0101.189.00.0.22.R	150		62		18			8
Zimmertürlangschild	0105.203.00.0.22	40	230		2	18	65		
WC Mechanik ÖNORM Q7	0105.206.00.0.22.Q-7					18			
WC Mechanik DIN Q8	0105.206.00.0.22.Q-8					18			

Inklusive 4 Stück Holzschrauben 3,5x20mm.



KURZSCHILDGARNITUREN

Bezeichnung	Artikelnummer	↔	↑	↗	≠	∅	⊗	⊙	□
Zimmertürgarnitur	0102.327.00.0.22								
Zimmertürdrücker links und rechts verwendbar	0101.328.00.0.22	120	22	55		18			8
Zimmertürkurzschild	0105.242.00.0.22	40	170	10	2	18			

Inklusive 4 Stück Holzschrauben 3,5x20mm.



Bezeichnung	Artikelnummer	↔	↑	↗	≠	∅	⊗	⊙	□
Zimmertürgarnitur	0102.324.00.0.22								
Zimmertürdrücker links und rechts verwendbar	0101.324.00.0.22	120	22	55		18			8
Zimmertürkurzschild	0105.233.00.0.22	40	160	8	2	18			

Inklusive 4 Stück Holzschrauben 3,5x20mm.



Bezeichnung	Artikelnummer	↔	↑	↗	≠	∅	⊗	⊙	□
Zimmertürgarnitur komplett	0102.323.00.0.22								
Zimmertürdrücker links und rechts verwendbar	0101.081.00.0.22	130	21	56		18			8
Zimmertürkurzschild	0105.238.00.0.22	40	160	10	2	18			

Inklusive 4 Stück Holzschrauben 3,5x20mm.



Bezeichnung	Artikelnummer	↔	↑	↗	≠	∅	⊗	⊙	□
Zimmertürgarnitur komplett	0102.325.00.0.22								8
Zimmertürdrücker links und rechts verwendbar	0101.132.00.0.22.M-6	125	22	62		18			
Zimmertürkurzschild	0105.242.00.0.22	40	160	10	2	18			

Inklusive 4 Stück Holzschrauben 3,5x20mm.



TÜRBÄNDER



Bezeichnung	Artikelnummer	↔	↑	↗	≠	∅	⊗	⊙	□
Zimmertürgarnitur komplett	0102.328.00.0.22								
Zimmertürdrücker links und rechts verwendbar	0101.328.00.0.22	120	22	55		18			8
Zimmertürschmalschild	0105.227.00.0.22	31	252	8	3	18			

Inklusive 4 Stück Holzschrauben 3,5x20mm.



Bezeichnung	Artikelnummer	↔	↑	↗	≠	∅	⊗	⊙	□
Zimmertürgarnitur komplett	0102.326.00.0.22								
Zimmertürdrücker links und rechts verwendbar	0101.132.00.0.22.M-6	125	22	62		18			8
Zimmertürschmalschild	0105.227.00.0.22	31	252	8	3	18			

Inklusive 4 Stück Holzschrauben 3,5x20mm.



Bezeichnung	Artikelnummer	↔	↑	↗	≠	Überslag	∅	⊗	⊙	□
Türband mit Einschraubkloben	0127.064.00.0.22.EK									
Türband mit Aufschraubkloben	0127.064.00.0.22.AK									
Türband	0127.064.10.0.22	140	255	5	5	18	12			
Scheinband	0203.047.00.0.22	140	230	5	5					
Aufschraubkloben	0129.019.00.0.22	30	165	41		18	12			
Einschraubkloben	0129.020.00.0.22	21	175	40		18	12			



Bezeichnung	Artikelnummer	↔	↑	↗	≠	Überslag	∅	⊗	⊙	□
Türband mit Einschraubkloben	0127.091.00.0.22									
Türband	0127.091.10.0.22	130	237	8	4	18	16			
Türscheinband	0203.042.00.0.22	100	237	8	4					
Einschraubkloben (2-teilig)	0129.021.00.1.22	30	210			18	16		M10	

TÜRBÄNDER



Bezeichnung	Artikelnummer	↔	↑	↗	≠	∅	⊗	⊙	□
Türband mit Aufschraubkloben	0127.094.00.0.22.AK								
Türband	0127.094.10.0.22	130	237	8	4	16			
Türscheinband	0203.043.00.0.22	100	237	8	4				
Aufschraubkloben	0129.022.00.0.22	40	145	42		16			



Bezeichnung	Artikelnummer	↔	↑	↗	≠	∅	⊗	⊙	□
Türband mit Aufschraubkloben 400mm	0127.099.00.0.22.400								
Türband mit Aufschraubkloben 600mm	0127.099.00.0.22.600								
Türband 400mm	0127.099.10.0.22.400	400	35	4	4	16			
Türband 600mm	0127.099.10.0.22.600	600	35	4	4	16			
Aufschraubkloben	0129.022.00.0.22	40	145	42		16			



Bezeichnung	Artikelnummer	↔	↑	↗	≠	∅	⊗	⊙	□
Türband mit Einschraubkloben 400mm	0127.097.00.0.22.400								
Türband mit Einschraubkloben 600mm	0127.097.00.0.22.600								
Tür-langband 400mm	0127.059.00.0.22	400	70	4	4				
Tür-langband 600mm	0127.060.00.0.22	600	70	4	4				
Einschraubkloben (2-teilig)	0129.021.00.1.22	30	210			16		M10	
Türscheinband 400mm	0203.044.00.0.22.400	400	70	4					
Türscheinband 600mm	0203.044.00.0.22.600	600	70	4					



Bezeichnung	Artikelnummer	↔	↑	↗	≠	∅	⊗	⊙	□
Einbohrband zweiteilig	0127.070.00.0.22		41			16			



Bezeichnung	Artikelnummer	↔	↑	↗	≠	∅	⊗	⊙	□
Einbohrband dreiteilig	0127.071.00.0.22		47			16			
Einbohrband dreiteilig	0127.072.00.0.22		61			18			
Einbohrband dreiteilig	0127.073.00.0.22		86			20			

FENSTERWINKELBÄNDER



Bezeichnung	Artikelnummer	↔	↑	↗	≠	Überschlag	∅
Fensterwinkelband links inkl. Einschraubkloben	0127.057.00.0.22.EK.L					18	
Fensterwinkelband rechts inkl. Einschraubkloben	0127.057.00.0.22.EK.R					18	
Fensterwinkelband links inkl. Aufschraubkloben	0127.057.00.0.22.AK.L					18	
Fensterwinkelband rechts inkl. Aufschraubkloben	0127.057.00.0.22.AK.R					18	
Fensterwinkelband links	0127.057.00.0.22.L	140	190		3	18	
Fensterwinkelband rechts	0127.057.00.0.22.R	140	190		3	18	



Bezeichnung	Artikelnummer	↔	↑	↗	≠	Überschlag	∅
Fenstermittelband inkl. Einschraubkloben	0127.058.00.0.22.EK					18	
Fenstermittelband inkl. Aufschraubkloben	0127.058.00.0.22.AK					18	
Fenstermittelband	0127.058.05.0.22	60	180		3	18	



Bezeichnung	Artikelnummer	↔	↑	↗	≠	Überschlag	∅
Fensterwinkelband links inkl. Einschraubkloben	0127.083.00.0.22.EK.L					18	
Fensterwinkelband rechts inkl. Einschraubkloben	0127.083.00.0.22.EK.R					18	
Fensterwinkelband links inkl. Aufschraubkloben	0127.083.00.0.22.AK.L					18	
Fensterwinkelband rechts inkl. Aufschraubkloben	0127.083.00.0.22.AK.R					18	
Fensterwinkelband links	0127.083.00.0.22.L	175	112		3	18	
Fensterwinkelband rechts	0127.083.00.0.22.R	175	112		3	18	



Bezeichnung	Artikelnummer	↔	↑	↗	≠	∅
Fensterwinkelband Scheinband (symmetrisch)	0203.038.00.0.22	140	140		3	



FENSTERWINKELBÄNDER



Bezeichnung	Artikelnummer	↔	↑	↗	≠	Überschlag	∅
Fensterwinkelband links inkl. Einschraubkloben	0127.062.00.0.22.EK.L					18	
Fensterwinkelband rechts inkl. Einschraubkloben	0127.062.00.0.22.EK.R					18	
Fensterwinkelband links inkl. Aufschraubkloben	0127.062.00.0.22.AK.L					18	
Fensterwinkelband rechts inkl. Aufschraubkloben	0127.062.00.0.22.AK.R					18	
Fensterwinkelband links	0127.062.00.0.22.L	140	190		3	18	
Fensterwinkelband rechts	0127.062.00.0.22.R	140	190		3	18	



Bezeichnung	Artikelnummer	↔	↑	↗	≠	Überschlag	∅
Fenstermittelband inkl. Einschraubkloben	0127.061.00.0.22.EK					18	
Fenstermittelband inkl. Aufschraubkloben	0127.061.00.0.22.AK					18	
Fenstermittelband	0127.061.05.0.22	63	190		3	18	



Bezeichnung	Artikelnummer	↔	↑	↗	≠	Überschlag	∅
Fensterwinkelband links inkl. Einschraubkloben	0127.088.00.0.22.EK.L					18	
Fensterwinkelband rechts inkl. Einschraubkloben	0127.088.00.0.22.EK.R					18	
Fensterwinkelband links inkl. Aufschraubkloben	0127.088.00.0.22.AK.L					18	
Fensterwinkelband rechts inkl. Aufschraubkloben	0127.088.00.0.22.AK.R					18	
Fensterwinkelband links	0127.088.00.0.22.L	113				18	
Fensterwinkelband rechts	0127.088.00.0.22.R	113				18	



Bezeichnung	Artikelnummer	↔	↑	↗	≠	∅
Fensterwinkelband Scheinband (symmetrisch)	0203.045.00.0.22	140	140		3	



Bezeichnung	Artikelnummer	↔	↑	↗	≠	∅	∅	∅	∅
Fenstermittelband Scheinband	0203.039.00.0.22	20	190	3	3				



Bezeichnung	Artikelnummer	↔	↑	↗	≠	∅	∅	∅	∅
Fenstermittelband Scheinband	0203.046.00.0.22	20	190	3	3				



Bezeichnung	Artikelnummer	↔	↑	↗	≠	∅	∅	∅	∅
Aufschraubkloben allein	0219.018.00.1.22	25	135	33	3	7	60		



Bezeichnung	Artikelnummer	↔	↑	↗	≠	∅	∅	∅	∅
Aufschraubkloben allein	0219.020.00.1.22	25	135	33	3	7	60		



Bezeichnung	Artikelnummer	↔	↑	↗	≠	∅	∅	∅	∅
Einschraubkloben allein	0219.021.00.1.22	14	125	33		7			M8x50



Bezeichnung	Artikelnummer	↔	↑	↗	≠	∅	∅	∅	∅
Einschraubkloben allein	0219.019.00.1.22	14	125	33		7			M8x50



SCHIEBETÜRGARNITUR & ZUBEHÖR

RUSTIKALES RAUMGEFÜHL

Manchmal kann man den wichtigen Dingen des Lebens einen besonders schönen Rahmen geben – so wie mit unseren Schiebetürgarnituren aus Rohstahl. Ganz nach Designanspruch ist das System in zwei verschiedenen Ausführungen verfügbar. So kann die Türrolle entweder auf der Vorderseite des Türblattes aufgesetzt oder auf der Oberkante (Stirnseite) der Tür angebracht werden. Je nach Stil des Raums sind so die Schrauben entweder bewusst sichtbar oder geschickt versteckt. Apropos Verstecken: Die Laufruhe der Garnituren ist so hoch, dass man fast gar nicht bemerkt, wenn die Schiebetür geöffnet wird. Im Gegensatz zu vielen gängigen Modellen wird das bei Halcö-Garnituren durch eine innovative kugelgelagerte Kunststoffrolle möglich. Aber keine Sorge: Die Kunststoff-Rolle stört den Blick aufs rustikale Design in keinem Fall – sie wird nämlich ganz elegant mit einer Deckblende kaschiert. Und für alle, die es besonders komfortabel mögen, sind unsere Schiebetürgarnituren auch mit Einzugsdämpfungen erhältlich.



Bezeichnung	Artikelnummer	↔	↑	↗	≠	∅	○-○	▨
Schiebetürgarnitur 1700 für Holztüren / Distanz 35	0601.003.00.0.22.1700	1700	225	35	8			
Schiebetürgarnitur 2000 für Holztüren / Distanz 35	0601.003.00.0.22.2000	2000	225	35	8			
Schiebetürgarnitur Sonderlänge für Holztüren / Distanz 35	0601.003.00.0.22.xxx	xxx	225	35	8			
Schiebetürgarnitur 1700 für Holztüren / Distanz 50	0601.003.10.0.22.1700	1700	225	50	8			
Schiebetürgarnitur 2000 für Holztüren / Distanz 50	0601.003.10.0.22.2000	2000	225	50	8			
Schiebetürgarnitur Sonderlänge für Holztüren / Distanz 50	0601.003.10.0.22.xxx	xxx	225	35	8			



Bezeichnung	Artikelnummer	↔	↑	↗	≠	∅	○-○	▨
Schiebetürrolle für Holztüren bestehend aus: Laufrolle, Schraube für Abstandssicherung, 2 Linsenschrauben mit Einschlagmuttern	0601.002.00.0.22	40	225		8	65		



Bezeichnung	Artikelnummer	↔	↑	↗	≠	∅	○-○	▨
Schiebetürrolle für Holztüren Montage auf Türkante	0601.016.00.0.22	100	116	32	8	65		



Bezeichnung	Artikelnummer	↔	↑	↗	≠	∅	○-○	▨
Türführung für 6mm Führungsnut	21.TIGER.0.6mm	25	19	35			20	



Bezeichnung	Artikelnummer	↔	↑	↗	≠	∅	○-○	▨
Türschließdämpfungsset für Holztüren zu Schiebetürgarnitur oder zum Nachrüsten	0601.012.00.0.00							

Bitte geben Sie bei Ihrer Bestellung an, auf welcher Seite der Schiene die Dämpfung angebracht wird. Bei beidseitiger Montage bitte um Anmerkung, dass die Montage beidseitig erfolgt. Die Türschließdämpfung ist für ein maximales Türgewicht bis 125 kg ausgerichtet.



Bezeichnung	Artikelnummer	↔	↑	↗	≠	∅	○-○	▨
Schiebetürgarnitur 1700 für Glastüren / Distanz 35	0601.011.00.0.22.1700	1700	225	35	8			
Schiebetürgarnitur 2000 für Glastüren / Distanz 35	0601.011.00.0.22.2000	2000	225	35	8			
Schiebetürgarnitur Sonderlänge für Glastüren / Distanz 35	0601.011.00.0.22.XXX	xxx	225	35	8			
Schiebetürgarnitur 1700 für Glastüren / Distanz 50	0601.011.10.0.22.1700	1700	225	50	8			
Schiebetürgarnitur 2000 für Glastüren / Distanz 50	0601.011.10.0.22.2000	2000	225	50	8			
Schiebetürgarnitur Sonderlänge für Glastüren / Distanz 50	0601.011.10.0.22.XXX	xxx	225	50	8			



Bezeichnung	Artikelnummer	↔	↑	↗	≠	∅	○-○	▨
Schiebetürrollenset für Glastüren bestehend aus: Laufrolle, Schraube für Abstandssicherung, 2 Linsenschrauben mit Punkthaltern	0601.010.00.0.22	40	225		8			



Bezeichnung	Artikelnummer	↔	↑	↗	≠	∅	○-○	▨
Türführung für Glastüren schwarz pulverbeschichtet (Glasstärke 8 - 12mm)	0601.008.00.0.00	50	26	35			37	



Bezeichnung	Artikelnummer	↔	↑	↗	≠	∅	○-○	▨
Türschließdämpfungsset „Softclose“ für Glastüren zu Schiebetürgarnitur oder zum Nachrüsten	0601.013.00.0.00							

Bitte geben Sie bei Ihrer Bestellung an, auf welcher Seite der Schiene die Dämpfung angebracht wird. Bei beidseitiger Montage bitte um Anmerkung, dass die Montage beidseitig erfolgt. Die Türschließdämpfung ist für ein maximales Türgewicht von 80 kg ausgerichtet.



SCHIEBETÜRGARNITUR



Bezeichnung	Artikelnummer	↔	↑	↗	≠	∅	○	▨
Laufschiene komplett 1700 / Distanz 35 mit 2 Stopperrn	0601.001.00.0.22.1700	1700	30	35	8			
Laufschiene komplett 2000 / Distanz 35 mit 2 Stopperrn	0601.001.00.0.22.2000	2000	30	35	8			
Laufschiene Sonderlänge / Distanz 35 mit 2 Stopperrn	0601.001.00.0.22.xxx		30	35	8			
Laufschiene komplett 1700 / Distanz 50 mit 2 Stopperrn	0601.001.00.1.22.1700	1700	30	50	8			
Laufschiene komplett 2000 / Distanz 50 mit 2 Stopperrn	0601.001.00.1.22.2000	2000	30	50	8			
Laufschiene Sonderlänge / Distanz 50 mit 2 Stopperrn	0601.001.00.1.22.xxx		30	50	8			



Bezeichnung	Artikelnummer	↔	↑	↗	≠	∅	○	▨
Verbindungsstück	0601.007.00.0.22							



Bezeichnung	Artikelnummer	↔	↑	↗	≠	∅	○	▨
Schiebetürschiensstopper	0601.001.13.0.22	30	40		12			



Bezeichnung	Artikelnummer	↔	↑	↗	≠	∅	○	▨
Befestigungsset 35mm	0601.001.10.0.22.SET	35			20			
Befestigungsset 50mm	0601.001.11.0.22.SET	50			20			

bestehend aus: Becherschraube M10x25, Distanzhalter 35mm/50mm, Stockanker 10x85/M10



Bezeichnung	Artikelnummer	↔	↑	↗	≠	∅	○	▨
Schloss schwarz lackiert mit Schließblech	0131.012.00.0.10.BB	16	160		2		140	
Schloss schwarz lackiert mit Schließblech	0131.012.00.0.10.PZ	16	160		2		140	
Schloss schwarz lackiert mit Schließblech	0131.012.00.0.10.WC	16	160		2		140	



MUSCHELGRIFFE



Bezeichnung	Artikelnummer	↔	↑	↗	≠	∅	○-○	▨
Muschelgriff rund	0217.010.00.0.22	65	65	11	4		54	4x16
Muschelgriff rund BB gelocht	0217.010.00.0.22.BB	65	65	11	4		54	4x16
Muschelgriff eckig	0217.011.00.0.22	65	65	11	4		54	4x16
Muschelgriff eckig BB gelocht	0217.011.00.0.22.BB	65	65	11	4		54	4x16

Schrauben 4x16mm. Fräsmaß: ø 46x8mm bzw. 46x46x8mm



Bezeichnung	Artikelnummer	↔	↑	↗	≠	∅	○-○	▨
WC-Schiebetürmuschelgriffset rund	0217.014.00.0.22	65	65	11	4		54	4x16

Schrauben 4x16mm. Fräsmaß: ø 46x8mm



Bezeichnung	Artikelnummer	↔	↑	↗	≠	∅	○-○	▨
WC-Schiebetürmuschelgriffset quadratisch	0217.015.00.0.22	65	65	11	4		54	4x16

Schrauben 4x16mm. Fräsmaß: 46x46x8mm



Bezeichnung	Artikelnummer	↔	↑	↗	≠	∅	○-○	▨
Muschelgriff sichtbar verschraubt	0217.033.00.0.22	40	120	10	1,5		110	3,5x20

Schrauben 3,5x20mm. Fräsmaß: 70x26x9mm



Bezeichnung	Artikelnummer	↔	↑	↗	≠	∅	○-○	▨
Muschelgriff sichtbar verschraubt	0217.002.00.0.22	40	150	10	1,5			3,5x20

Schrauben 3,5x20mm. Fräsmaß: 70x26x9mm



MUSCHELGRIFFE



Bezeichnung	Artikelnummer	↔	↑	↗	≠	∅	○-○	▨
Stirnziehgriff	0217.018.00.0.22	30	30	24	3			3,5x20

Inklusive 1 Stück Holzschraube 3,5x20mm. Fräsmaß: ø 25x20mm

Bezeichnung	Artikelnummer	↔	↑	↗	≠	∅	○-○	▨
Stirnziehgriff ohne Schraube/Bohrung	0217.018.00.0.22.OL	30	30	24	3			3,5x20

Fräsmaß: ø 25x20mm



Bezeichnung	Artikelnummer	↔	↑	↗	≠	∅	○-○	▨
Muschelgriff sichtbar verschraubt	0217.006.00.0.22	40	120	10	1,5		110	3,5x20

Inklusive 4 Stück Holzschrauben 3,5x20mm. Fräsmaß Muschelgriff: 29x72x9mm



Bezeichnung	Artikelnummer	↔	↑	↗	≠	∅	○-○	▨
Muschelgriff sichtbar verschraubt	0217.008.00.0.22	40	120	10	1,5			3,5x20

Inklusive 2 Stück Holzschrauben 3,5x20mm. Schrauben 3,5x20mm. Fräsmaß: 70x26x9mm



Bezeichnung	Artikelnummer	↔	↑	↗	≠	∅	○-○	▨
Muschelgriff zum Verkleben	0217.031.00.0.22	50	260	17	2			
Muschelgriff	0217.032.00.0.22	50	400	17	2			

Fräsmaß: 21x41x16mm
Fräsmaß: 35x41x16mm



Bezeichnung	Artikelnummer	↔	↑	↗	≠	∅	○-○	▨
Muschelgriff sichtbar verschraubt	0217.009.00.0.22	40	110	13	12		95	3,5x20

Inklusive 2 Stück Holzschrauben 3,5x20mm. Fräsmaß: 90x30x11mm



DESIGN IM DETAIL

Ein gelungenes Interior-Konzept wird oft mit dem Blick auf liebevolle Details erst richtig komplett: Deshalb bieten wir bei Halcö eine umfassende Produktpalette für den Innenausbau. Zum Sortiment zählen Handlaufhalterungen in runder oder eckiger Ausführung, die für einen sicheren Halt sorgen. Und weil selbst massivstes Material gut geschützt werden will, sind Türstopper als Wand- oder Fußbodenbefestigung erhältlich. Ergänzt wird das Sortiment durch formschöne Kleiderstangen und Kleiderbügel, handgeschmiedete Ziernägel sowie praktisch-moderne Handtuchhalter.

BADACCESSOIRES



Bezeichnung	Artikelnummer	↔	↑	↗	≠	∅	○-○	▨
Toilettenpiktogramm Mann	0113.086.00.0.22.M	40	105		2			



Bezeichnung	Artikelnummer	↔	↑	↗	≠	∅	○-○	▨
Toilettenpiktogramm Frau	0113.086.00.0.22.W	47	105		2			



Bezeichnung	Artikelnummer	↔	↑	↗	≠	∅	○-○	▨
Toilettenpiktogramm Rollstuhl	0113.087.00.0.22	47	105		2			



Bezeichnung	Artikelnummer	↔	↑	↗	≠	∅	○-○	▨
Toilettenpiktogramm Wickelraum	0113.088.00.0.22	47	105		2			



Bezeichnung	Artikelnummer	↔	↑	↗	≠	∅	○-○	▨
Handtuchhalter mit Schnellbefestigung Befestigung von vorne.	0119.029.00.0.22	650	24	66	20		600	



Bezeichnung	Artikelnummer	↔	↑	↗	≠	∅	○-○	▨
Handtuchhalter mit Schnellbefestigung Befestigung von vorne.	0119.156.00.0.22	374	24	66	24		350	



Bezeichnung	Artikelnummer	↔	↑	↗	≠	∅	○-○	▨
Handtuchhalter Befestigung von hinten mit M6 Schraube.	0119.208.00.0.22	615	15	66	15		600	M6



Bezeichnung	Artikelnummer	↔	↑	↗	≠	∅	○-○	▨
Handtuchhalter Befestigung von hinten mit M4 Schraube.	0529.170.00.0.22	500	12	60	12		488	M4



ACCESSOIRES

Bezeichnung	Artikelnummer	↔	↑	↗	∅	
Kleiderstange	0227.041.00.1.22	1000			30	inkl. Halterungen
Kleiderstange Sonderlänge	0227.041.03.0.22	xxx			30	inkl. Halterungen

Inklusive 2 Stück Schrauben 5x25mm. Bei Bestellung bitte Gesamtlänge inkl. Halterung angeben!



Bezeichnung	Artikelnummer	↔	↑	↗	∅	
Kleiderbügel	0227.061.00.0.22	420	180	23	6	



Bezeichnung	Artikelnummer	↔	↑	↗	∅	
Kleiderbügel	0227.055.00.0.22	460	160		10	





Bezeichnung	Artikelnummer	↔	↑	↗	≠	∅	○-○	▨
Wandhalterung	0529.167.00.0.22.M10	60	69	78				

Abstand Mitte Handlauf bis Wand 68mm. Inklusive 2 Stück Schrauben 5x25mm und Stockanker M10.



Bezeichnung	Artikelnummer	↔	↑	↗	≠	∅	○-○	▨
Wandhalterung	0529.166.00.0.22.M10	60	69	80				

Abstand Mitte Handlauf bis Wand 67mm. Inklusive 2 Stück Schrauben 5x25mm und Stockanker M10.



Bezeichnung	Artikelnummer	↔	↑	↗	≠	∅	○-○	▨
Türstopper	0529.157.00.0.22	25	35	25				

Befestigung am Boden. Inklusive Gummiring und Schraube.



Bezeichnung	Artikelnummer	↔	↑	↗	≠	∅	○-○	▨
Türstopper	0529.049.00.0.22	88	88	30		88		

Inklusive Gummiring.



Bezeichnung	Artikelnummer	↔	↑	↗	≠	∅	○-○	▨
Türstopper Ø 20x30mm	0529.149.00.0.22	20	30			20		
Türstopper Ø 30x45mm	0529.149.00.0.22	30	45			30		

Inklusive Gummiring, Schraube und Dübel.



Bezeichnung	Artikelnummer	↔	↑	↗	≠	∅	○-○	▨
Wandtürstopper	0529.176.00.0.22	30	30	20				M6

Inklusive Gummieinsatz und Stockschraube M6.



Bezeichnung	Artikelnummer	↔	↑	↗	≠	∅	○-○	▨
Schrankrohrlager Ø 15mm	0227.053.00.0.22	20	75	15				M6

Für Kleiderstange 15x15mm. Befestigung von oben mit Schraube M6.



Bezeichnung	Artikelnummer	↔	↑	↗	≠	∅	○-○	▨
Schrankrohrlager	0227.054.00.0.22	20	23	15	4		10	

Inklusive 2 Stück Holzschrauben 4x30mm



Bezeichnung	Artikelnummer	↔	↑	↗	≠	∅	○-○	▨
Stange zu Kleiderstange	0227.062.00.0.22.1000	15	15	1000				
Stange zu Kleiderstange	0227.062.00.0.22.1500	15	15	1500				
Stange zu Kleiderstange	0227.062.00.0.22.1900	15	15	1900				

Bezeichnung	Artikelnummer	↔	↑	↗	≠	∅	○-○	▨
Wandtürstopper	0529.154.00.0.22	20	20	70		20		

Inklusive Gummiaufsatz, Schraube und Dübel.



Bezeichnung	Artikelnummer	↔	↑	↗	≠	∅	○-○	▨
Ziernagel zentrisch Ø16	0531.003.00.0.22			25		16		
Ziernagel zentrisch Ø20	0531.004.00.0.22			29		19		
Ziernagel zentrisch Ø25	0531.005.00.0.22			30		25		



Bezeichnung	Artikelnummer	↔	↑	↗	≠	∅	○-○	▨
Ziernagel mit versetztem Schaft	0531.035.00.0.22			30		22		
Ziernagel mit versetztem Schaft	0531.034.00.0.22			30		25		





HORIZONTALE DESIGNHELDEN

Wer sich vor unerwünschten Blicken von außen schützen möchte, muss noch lange nicht auf individuelles Design verzichten: Lange Stoffbahnen oder sanfte Gardinenwellen finden mit unseren handgeschmiedeten Gardinenstangen aus Rohstahl den perfekten Halt. Die modularen Systeme sind mit oder ohne Zierende in runder und eckiger Ausführung verfügbar und passen mit ihrer individuellen Struktur perfekt zu unseren Beschlägen.

GARDINENSTANGEN



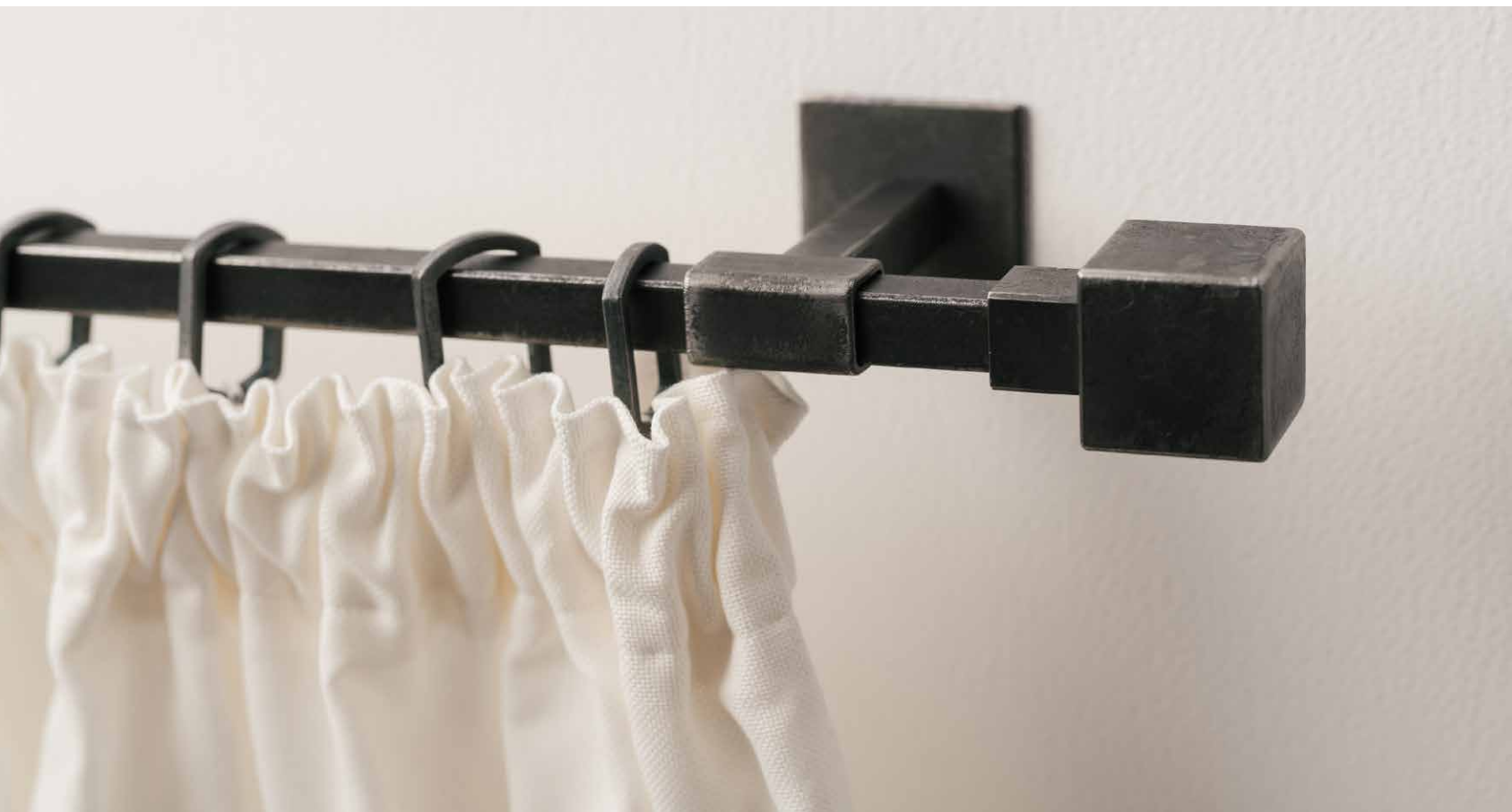
Bezeichnung	Artikelnummer	↔	↑	↗	≠	∅	⊗	⊙	□
Gardinenstange	0513.004.10.0.22.2000	2000							15
Gardinenstange	0513.004.10.0.22.3000	3000							15
Gardinenstange	0513.004.10.0.22.xxx	Sonderlänge							15



Bezeichnung	Artikelnummer	↔	↑	↗	≠	∅	⊗	⊙	□
Gardinenstange	0513.005.10.0.22.2000	2000							15
Gardinenstange	0513.005.10.0.22.3000	3000							15
Gardinenstange	0513.005.10.0.22.xxx	Sonderlänge							15



Bezeichnung	Artikelnummer	↔	↑	↗	≠	∅	⊗	⊙	□
Vorhangring ∅	0513.005.13.0.22	50	50	5	5	50			



GARDINENSTANGEN

Bezeichnung	Artikelnummer	↔	↑	↗	≠	∅	⊗	⊙	□	▨
Mittelträger	0513.004.11.0.22	50	50	90					15	M10



Bezeichnung	Artikelnummer	↔	↑	↗	≠	∅	⊗	⊙	□	▨
Mittelträger	0513.005.11.0.22	50	50	90		15				M10



Bezeichnung	Artikelnummer	↔	↑	↗	≠	∅	⊗	⊙	□
Endstück Kugel	0513.005.12.0.22	40	40	67		40			



Bezeichnung	Artikelnummer	↔	↑	↗	≠	∅	⊗	⊙	□
Endstück Würfel	0513.004.12.0.22	36	36	56					15



Bezeichnung	Artikelnummer	↔	↑	↗	≠	∅	⊗	⊙	□
Vorhangring eckig	0513.004.13.0.22	25	40	4					



ZUBEHÖR



Bezeichnung	Artikelnummer	↔	↑	↗	≠	∅	○-○	▨
Linsensenkkopf / Schlitz	21.0095.1.3.5X20	3,5x20				DIN 95		
Linsensenkkopf / Schlitz	21.0095.1.5X50	5x50				DIN 95		
Linsensenkkopf / Schlitz	21.0095.1.6X50	6x50				DIN 95		
Senkkopf Torx	21.SPAX.1.3.5X20	3,5x20						
Kombi-Kreuzschlitz	21.0000.2.MGS-M4X25	25						M4
auch in anderen Längen lagernd								
Hülsenmutter / Schlitz	21.0000.0.H.M8X12	12						M8
Hülsenmutter / Schlitz	21.0000.0.H.M6X12	12						M6
Senkkopf Torx	21.SPAX.1.3X16	3x16						
Senkkopf Torx	21.SPAX.1.4X16	4x16						
Senkkopf Torx	21.SPAX.1.4X30	4x30						
Senkkopf Torx	21.SPAX.1.5X25	5x25						
Senkkopf Torx	21.SPAX.1.5X40	5x40						
Kombi-Kreuzschlitz	21.0000.1.MGS-M4X25	25						M4
Halbrund-Zierkopf / Schlitz	21.0000.1.Z3,5X20	3,5x20						
Halbrund-Zierkopf / Schlitz	21.0000.1.Z4X30	4x30						
Senkkopf	21.BN373.1.M5X40	40						M5
Hülsenmutter Linsensenkkopf / Schlitz	21.0000.1.H.M4X25	25						M4
Senkkopf / Schlitz	21.0097.1.5X50	5x50				DIN 97		
Senkkopf / Schlitz	21.0097.1.6X50	6x50				DIN 97		
Senkkopf / Torx	21.0965.1.M4X50	4x50				DIN 965		M4
Senkkopf / Torx	21.0965.1.M4X16	4x16				DIN 965		M4
Senkkopf / Torx	21.0965.1.M4X20	4x20				DIN 965		M4
Senkkopf / Torx	21.0965.1.M4X30	4x30				DIN 965		M4

ZUBEHÖR



Bezeichnung	Artikelnummer	↔	↑	↗	≠	∅	○-○	▨
Linsensenkkopf / Schlitz	21.0964.1.M4X70	4x70				DIN 964 A		M4
Linsensenkkopf / Schlitz	21.0964.1.M4X40	4x40				DIN 964 A		M4
Linsensenkkopf / Schlitz	21.0964.1.M5X35	5x35				DIN 964 A		M5
Senkkopf / Torx	21.963A.1.M5X120	5x120				DIN 965		M5
Senkkopf / Schlitz	21.963A.1.M5X40	5x40				DIN 963 A		M5
Senkkopf / Schlitz	21.963A.1.M5X45	5x45				DIN 963 A		M5
Senkkopf / Schlitz	21.963A.1.M5X60	5x60				DIN 963 A		M5
Senkkopf / Schlitz	21.963A.1.M5X70	5x70				DIN 963 A		M5
Senkkopf / Schlitz	21.963A.1.M5X100	5x100				DIN 963 A		M5
Senkkopf / Schlitz	21.963A.1.M5X35	5x35				DIN 963 A		M5
Senkkopf / Schlitz	21.963A.1.M6X80	6x80				DIN 963 A		M6
Senkkopf / Schlitz	21.963A.1.M6X100	6x100				DIN 963 A		M6
Senkkopf / Schlitz	21.963A.1.M6X120	6x120				DIN 963 A		M6
Senkkopf / Schlitz	21.963A.1.M6X140	6x140				DIN 963 A		M6
Linsensenkkopf / Schlitz	21.964.1.M6X80	6x80				DIN 964		M6
Linsensenkkopf / Schlitz	21.964.1.M6X100	6x100				DIN 964		M6
SI-Schraubenset Senkkopf / Schlitz	0107102.14.0.01	80						1xM6x80/2xM8x80
SI-Schraubenset Senkkopf / Schlitz	0107102.15.0.01	100						1xM6x100/2xM8x100
SI-Schraubenset Senkkopf / Schlitz	0107102.15.0.01.120	120						1xM6x120/2xM8x120
Senkkopf / Schlitz	21.963A.1.M8X80	8x80				DIN 963 A		M8
Senkkopf / Schlitz	21.963A.1.M8X100	8x100				DIN 963 A		M8
Senkkopf / Schlitz	21.963A.1.M8X120	8x120				DIN 963 A		M8
Senkkopf / Schlitz	21.963A.1.M8X140	8x140				DIN 963 A		M8
Senkkopf / Torx	21.0965.1.M6X140	6x140				DIN 965		M6
Gewindestift + Hülsenmutter	0107102.17.0.01	120						1xM6x120/2xM8x120
Flachkopf / Schlitz	21.0085.1.M4X20	4x20				DIN 85		M4
Flachkopf / Schlitz	21.0085.1.M4X30	4x30				DIN 85		M4
Flachkopf / Schlitz	21.0085.1.M4X50	4x50				DIN 85		M4
auch als Hülsenschraubenset lieferbar								
Gewindehülse M4x30	21.0000.GH.M4X30	4x30						M4
für Hülsenschraubenset								
Stütznocken/Verlängerung	0109.004.12.0.02.M5/M6	17				9		M5/M6
Stütznocken/Verlängerung	0109.004.12.0.02.M6	17				9		M6
Stütznocken/Verlängerung	0109.004.12.0.02.M6/M5	17				9		M6/M5
Stütznocken/Verlängerung	0109.004.12.0.02	17				9		M5
Halbrundkopf / Schlitz	21.0096.1.5x50	5x50				DIN 96		
Halbrundkopf / Schlitz	21.0096.1.6x50	6x50				DIN 96		







I . GELTUNG

Die nachstehenden AGB gelten für alle gegenwärtigen und zukünftigen Lieferungen bzw. für alle Kauf- und Lieferverträge, die wir mit Abnehmern oder Auftraggebern (Kunden, Käufer) abschließen, sofern nichts anderes schriftlich vereinbart ist. Spätestens mit Entgegennahme der Lieferung gelten diese Bedingungen als angenommen. Entgegenstehenden Einkaufsbedingungen des Käufers wird hiermit ausdrücklich widersprochen, sie verpflichten uns auch dann nicht, wenn wir nicht nochmals widersprechen.

II . ANGEBOT, AUFTRAG, PREIS

Unsere Angebote sind stets freibleibend; wir behalten uns vor, den Preis zu berichtigen, wenn bis zum Tage der Lieferung höhere Energie- bzw. Materialpreise oder Steuern- bzw. Lohnerhöhungen eingetreten sind. Mündliche Zusagen, Vertragsabschlüsse und Liefervereinbarungen werden erst durch unsere schriftliche Auftragsbestätigung wirksam. Unsere Außendienstmitarbeiter sind zur Vermittlung und zum Vertragsabschluss berechtigt. Im Übrigen gilt die Ausführung des Auftrages als Auftragsbestätigung. Unsere Preise verstehen sich ab Werk, sie schließen Fracht und Transportversicherung nicht ein. Lieferungen frei Haus sind individuell vereinbar.

III. ZAHLUNGSBEDINGUNGEN

Unsere Rechnungen sind, soweit auf der Auftragsbestätigung nicht anders angegeben, innerhalb von 14 Tagen nach Rechnungsdatum netto ohne Abzug zur Zahlung fällig. Skontoabzüge, werden wenn nicht explizit auf der Rechnung angegeben, nicht gewährt. Nach Ablauf der Skontofrist werden Skonto-Abzüge nicht anerkannt. Ein Skonto-Abzug ist ebenfalls unzulässig, wenn noch ältere, fällige Rechnungen bestehen. Bei verspäteter Zahlung werden ab dem Fälligkeitstag Verzugszinsen in Höhe der Bankzinssätze für Überziehungskredite berechnet. Die Kosten des Mahn- und Einzugsverfahrens gehen zu Lasten des Käufers. Der Kaufpreis ist sofort fällig, wenn der Käufer uns gegenüber mit anderen Zahlungen in Verzug kommt oder wenn uns die Unsicherheit seiner Vermögenslage bekannt wird. Wir sind dann auch berechtigt, ausstehende Lieferungen nur gegen Vorauszahlung durchzuführen. Eine Aufrechnung oder Zurückhaltung von Zahlungen wird ausgeschlossen. Zahlungen sind ausschließlich auf die in unserer Rechnung angegebenen Bankkonten zu überweisen. Vertreter sind zum Inkasso nicht berechtigt.

IV. LIEFERUNG

Angegebene Lieferzeiten werden nach Möglichkeit annähernd eingehalten, feste Liefertermine sind nur verbindlich, wenn diese ausdrücklich schriftlich bestätigt sind. Die Lieferfrist beginnt erst nach völliger Klarstellung des Auftrages mit Erstellung der schriftlichen Auftragsbestätigung. Die Lieferfrist gilt vorbehaltlich unvorhergesehener Hindernisse, die außerhalb unseres Willens liegen, insbesondere bei Fällen höherer Gewalt, Betriebsstörungen und Materialmangel durch Verzögerung in der Zulieferung. Sofern diese Ereignisse auf die fristgemäße Erfüllung des Kaufvertrages einwirken, verlängern sich die Lieferfristen angemessen bzw. berechtigen sie uns vom Vertrag zurückzutreten. Schadensersatzansprüche des Käufers wegen verspäteter Lieferung sind ausgeschlossen. Im Falle eines Lieferverzuges kann der Käufer nach Stellung einer Nachfrist vom Vertrag zurücktreten. Teillieferungen sind in jedem Fall zulässig, jede Teillieferung gilt als selbstständiges Geschäft. Katalogartikel mit Sondermaßen oder Sonderausführung werden nur auf feste Bestellungen angefertigt. Ein etwaiger Rücktritt vom Kaufvertrag bzw. Auftrag ist nicht möglich. Musterlieferungen erfolgen nur gegen Berechnung. Etwa von uns angefertigte Zeichnungen oder Entwürfe werden in Rechnung gestellt, sofern der Auftrag nicht durch uns zur Ausführung kommt. Unsere Muster und Entwürfe stellen geistiges Eigentum dar und dürfen nicht nachgeahmt oder Konkurrenzfirmen zur Nachahmung unterbreitet werden. Kleinstaufträge unter 75€ können nicht bearbeitet werden. Bei Aufträgen unter 150€ netto erheben wir einen Mindermengenzuschlag von 30€ wenn eine Einzelleistung ausdrücklich gewünscht wird. Kommissionslieferungen an den Kunden werden nur ausgeführt, wenn die kompletten Versandpapiere ausgefüllt beigegeben sind.

V. RÜCKSENDUNGEN

Bei Rücksendungen ist eine Kopie der Rechnung oder des Lieferscheins beizulegen. Ansonsten schreiben wir 70% des effektiven Warenwertes gut. Eine Wiedereinlagerungsgebühr in Höhe von 15% des effektiven Warenwertes erheben wir bei jeglicher Rücksendung. Spezialanfertigungen und Waren, die wir nicht im Standardprogramm führen, können nicht zurückgenommen werden. Nicht korrekt verpackte und beschädigte Artikel werden nicht gutgeschrieben. Wir behalten uns vor, für Umtriebe und Instandstellung den Betrag der Gutschrift entsprechend zu kürzen.

VI. VERSAND, GEFAHRENÜBERGANG

Der Versand erfolgt in allen Fällen auf Rechnung und Gefahr des Bestellers. Der Gefahrenübergang auf den Abnehmer tritt zum Zeitpunkt des Verlassens der Ware ab Werk ein. Falls mit dem Besteller keine besondere Versandvorschrift schriftlich vereinbart ist, wird der Versand auf dem nach unserem Ermessen günstigsten Wege vorgenommen. Eine Verpflichtung für die Auswahl des billigsten Transportweges besteht nicht.

VII. GEWÄHRLEISTUNG UND MÄNGELRÜGE

Mängelrügen sind unverzüglich nach Feststellung schriftlich vorzubringen. Beanstandungen wegen unvollständiger Lieferung oder wegen äußerlich erkennbarer Mängel sind nach Ablauf von 14 Tagen nach Eingang der Ware ausgeschlossen. Bei begründeter Mängelrüge nehmen wir die Ware zurück und leisten Ersatz durch Nachbesserung bzw. Ersatzlieferung einwandfreier Ware oder Gutschrift des Kaufpreises. Ist der Artikel eingebaut, erstatten wir wahlweise den Minderwert. Alle anderen Ansprüche, insbesondere Schadenersatz aus Nachfolgeschäden sind ausgeschlossen, soweit gesetzlich zulässig. Das betrifft auch alle Aufwendungen, die dem Kunden wegen der Fehlerhaftigkeit des Materials entstehen. Sämtliche Ansprüche an uns, gleich aus welchem Rechtsgrund, verjähren spätestens ein halbes Jahr nach Gefahrenübergang.

VIII. EIGENTUMSVORBEHALT

Die gelieferte Ware bleibt bis zur vollständigen Bezahlung unserer Forderungen aus diesem oder früheren Lieferverträgen sowie etwaigen Nebenforderungen unser Eigentum. Bis dahin ist der Käufer nicht berechtigt, die gelieferte Ware einem Dritten zu verpfänden oder zur Sicherung zu übereignen. Droht unserem Eigentum Gefahr einer Beeinträchtigung durch Dritte oder durch Pfändung, so sind wir unverzüglich zu benachrichtigen. Eine Weiterveräußerung darf nur im ordentlichen Geschäftsbetrieb erfolgen. Bei kreditweisem Weiterverkauf der Vorbehaltsware geht die hierdurch entstehende Forderung in Höhe unseres Guthabens ohne weiteres auf uns über. Der Käufer, der ausstehende Kaufpreis und die eingeräumten Zahlungsbedingungen sind uns gegebenenfalls unverzüglich mitzuteilen. Der Käufer ist verpflichtet, die gelieferten Waren bis zur vollständigen Bezahlung gegen die üblichen Risiken zu versichern.

IX. SONSTIGES

Von uns für die Herstellung von Sonderteilen angefertigte Werkzeuge, Einrichtungen, Kokillen, Schablonen, Modelle usw. bleiben stets unser Eigentum und können nicht herausgegeben werden, auch wenn vom Käufer ein Werkzeugkosten-Anteil bezahlt wurde. Die durch die Herstellung bedingten Abweichungen in Maßen, Gewichten und Farbtönen sind im Rahmen der handelsüblichen bzw. bestehenden Toleranzen sowie nach den Bestimmungen des Maß- und Gewichtsgesetzes zulässig. Muster, die einer Lieferung zugrunde gelegt werden, gelten als ungefähre Grundlage der Lieferung. Bei Anfertigung nach Angaben, Zeichnungen oder Entwürfen des Käufers haftet der Auftraggeber dafür, dass ihm das Urheberverfügungsrecht zusteht. Der Auftraggeber ist verpflichtet, uns von allen Ansprüchen Dritter freizuhalten. Falls eine Fertigung nach Zeichnung oder Entwurf des Käufers durchgeführt wird, trägt dieser für die konstruktiv richtige Gestaltung sowie für die praktische Eignung der gelieferten Teile alleine die Verantwortung, auch wenn er bei der Entwicklung von uns beraten wurde. Technische Beratungen, Angaben und Auskünfte über Anwendungs- und Verarbeitungsmöglichkeiten der Produkte des Lieferanten oder für den Lieferer Handelnden erfolgen nach bestem Wissen, jedoch unverbindlich und unter Ausschluss jeglicher Haftung. Für uns übersandte Muster und Vorlagen etc. leisten wir im Falle von Verlust, Beschädigung oder Bruch keinen Ersatz. Für Druckfehler in Katalogen und Preislisten übernehmen wir keine Verantwortung. Ebenso sind alle Abbildungen und Maßangaben annähernd und unverbindlich. Zweckdienliche Änderungen behalten wir uns vor. All unsere Produkte werden stets dem neuesten Stand der Technik und der Verwendbarkeit angepasst. Technische Änderungen behalten wir uns vor.

X. GERICHTSSTAND UND ERFÜLLUNGSORT

Die Rechte des Käufers aus diesem Vertrag sind nicht übertragbar. Rechtliche Unwirksamkeit oder Änderungen einzelner Bestimmungen berühren die Gültigkeit der übrigen Bestimmungen nicht. Erfüllungsort für die Lieferung und Zahlung ist der Sitz unserer Firma in Fulpmes/Tirol (Austria). Gerichtsstand für beide Vertragsteile ist Innsbruck/Tirol (Austria). Maßgeblich für das Rechtsverhältnis ist österreichisches Recht. Die Anwendung des UN-Kaufrechtes wird hiermit ausdrücklich ausgeschlossen.

