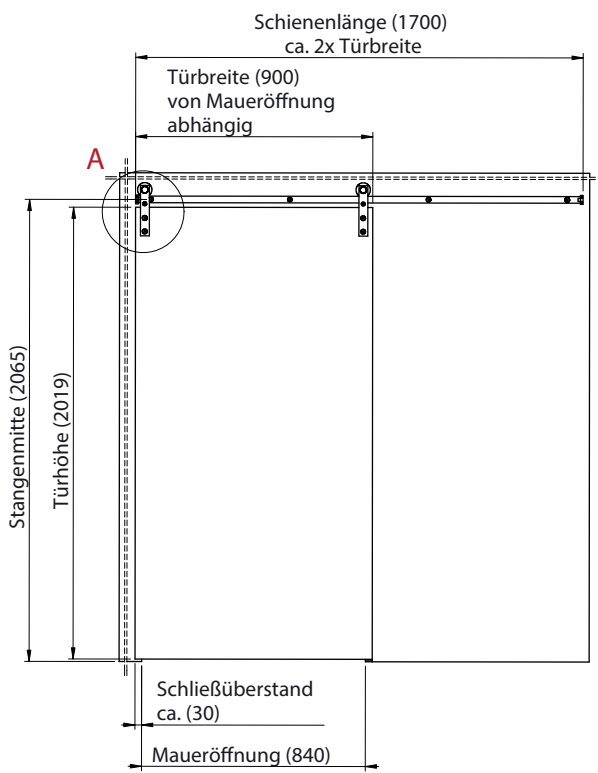
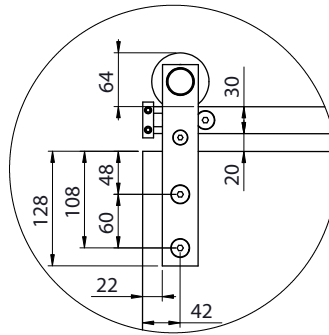




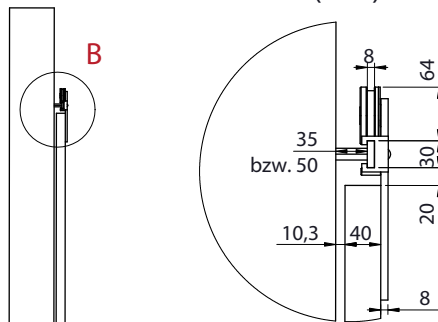
ZEICHENERKLÄRUNG



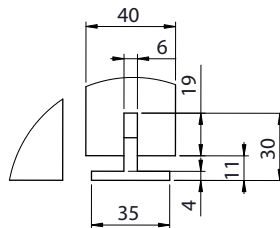
DETAIL A (1 : 5)



DETAIL B (1 : 5)



DETAIL C (1 : 2)



ZEICHENERKLÄRUNG

- ↔ Breite, Länge
- ↕ Höhe
- ↗ Ausladung
- ⊥ Distanz
- ≠ Materialstärke
- ⊙ Schraubenlochdistanz

OBERFLÄCHEN



EISENANTIK

Mit **EISENANTIK** wird naturblankes Eisen beschrieben, das im Schmiedefeuer bei sehr hohen Temperaturen erhitzt und bearbeitet wird. Der aufwändige Schmiedeprozess verleiht dem Material seine charakteristische verzunderte und gehämmerte Struktur. Eine anschließende Versiegelung schützt die Beschläge im Innenbereich vor Korrosion.



SCHWARZSTAHL

Der sogenannte **SCHWARZSTAHL** bezeichnet rohen Stahl in seiner natürlichen Erscheinung. Die ästhetische Oberfläche aus schwarzblauem Zunder und Abbrand entsteht durch ein spezielles Umformverfahren bei sehr hohen Temperaturen. Diese Beschichtung wirkt wie eine harte Patina. Gleichzeitig verleiht sie dem Produkt seinen unverwechselbaren, ausdrucksstarken Charakter. Eine anschließende Versiegelung sorgt für stilvollen Glanz. Die natürliche Färbung der Schwarzstahloberfläche kann nicht beeinflusst werden. Somit erhält der Stahl jedes Mal seine eigene individuelle Note.



SCHIEBETÜRGARNITUR FÜR HOLZTÜREN

BEZEICHNUNG	ARTIKELNUMMER	↔	↕	↗	≠	EUR
Schiebetürgarnitur 1700 für Holztüren / Distanz 35	0601.003.00.0.22.1700	1700	225	35	8	525,00
Schiebetürgarnitur 2000 für Holztüren / Distanz 35	0601.003.00.0.22.2000	2000	225	35	8	536,00
Schiebetürgarnitur Sonderlänge für Holztüren / Distanz 35	0601.003.00.0.22.xxx	xxx	225	35	8	Preis auf Anfrage
Schiebetürgarnitur 1700 für Holztüren / Distanz 50	0601.003.10.0.22.1700	1700	225	50	8	525,00
Schiebetürgarnitur 2000 für Holztüren / Distanz 50	0601.003.10.0.22.2000	2000	225	50	8	536,00
Schiebetürgarnitur Sonderlänge für Holztüren / Distanz 50	0601.003.10.0.22.xxx	xxx	225	35	8	Preis auf Anfrage



SCHIEBETÜRROLLENSSET FÜR HOLZTÜREN

BEZEICHNUNG	ARTIKELNUMMER	↔	↕	≠	EUR
Schiebetürrollenset für Holztüren inkl. Laufrolle, Schraube für Abstandssicherung, 2 Linsenschrauben mit Einschlagmuttern	0601.002.00.0.22	40	225	8	189,00



DÄMPFUNG ZU SCHIEBETÜRGARNITUR FÜR HOLZTÜREN

BEZEICHNUNG	ARTIKELNUMMER	EUR
Türschließdämpfungsset für Holztüren zu Schiebetürgarnitur oder zum Nachrüsten	0601.012.00.0.00	auf Anfrage

Bitte geben Sie bei Ihrer Bestellung an, auf welcher Seite der Schiene die Dämpfung angebracht wird. Bei beidseitiger Montage bitte um Anmerkung, dass die Montage beidseitig erfolgt. Die Türschließdämpfung ist für ein maximales Türgewicht von 80 kg ausgerichtet.



TÜRFÜHRUNG FÜR HOLZTÜREN

BEZEICHNUNG	ARTIKELNUMMER	↔	↕	↗	○	EUR
Türführung für 6 mm Führungsnut	21.TIGER.0.6mm	25	19	35	20	9,90

Alle Preise exklusive MwSt.

SCHIEBETÜRGARNITUR FÜR GLASTÜREN

BEZEICHNUNG	ARTIKELNUMMER	↔	↕	↗	≠	EUR
Schiebetürgarnitur 1700 für Glastüren / Distanz 35	0601.011.00.0.22.1700	1700	225	35	8	557,00
Schiebetürgarnitur 2000 für Glastüren / Distanz 35	0601.011.00.0.22.2000	2000	225	35	8	568,00
Schiebetürgarnitur Sonderlänge für Glastüren / Distanz 35	0601.011.00.0.22.XXX	xxx	225	35	8	Preis auf Anfrage
Schiebetürgarnitur 1700 für Glastüren / Distanz 50	0601.011.10.0.22.1700	1700	225	50	8	557,00
Schiebetürgarnitur 2000 für Glastüren / Distanz 50	0601.011.10.0.22.2000	2000	225	50	8	568,00
Schiebetürgarnitur Sonderlänge für Glastüren / Distanz 50	0601.011.10.0.22.XXX	xxx	225	35	8	Preis auf Anfrage



SCHIEBETÜRROLLENSET FÜR GLASTÜREN

BEZEICHNUNG	ARTIKELNUMMER	↔	↕	≠	EUR
Schiebetürrollenset für Glastüren inkl. Laufrolle, Schraube für Abstandssicherung, 2 Linsenschrauben mit Punkthaltern und Glasauflage	0601.010.00.0.22	40	225	8	205,00



DÄMPFUNG ZU SCHIEBETÜRGARNITUR FÜR GLASTÜREN

BEZEICHNUNG	ARTIKELNUMMER	EUR
Türschließdämpfungsset für Glastüren zu Schiebetürgarnitur oder zum Nachrüsten	0601.013.00.0.00	auf Anfrage

Bitte geben Sie bei Ihrer Bestellung an, auf welcher Seite der Schiene die Dämpfung angebracht wird. Bei beidseitiger Montage bitte um Anmerkung, dass die Montage beidseitig erfolgt. Die Türschließdämpfung ist für ein maximales Türgewicht von 80 kg ausgerichtet.



TÜRFÜHRUNG FÜR GLASTÜREN

BEZEICHNUNG	ARTIKELNUMMER	↔	↕	↗	○	EUR
Türführung für Glastüren schwarz pulverbeschichtet (Glasstärke 8 - 12 mm)	0601.008.00.0.00	50	26	35	37	29,90



Alle Preise exklusive MwSt.

SCHIEBETÜRGARNITUREN GLAS



LAUFSCHIENE KOMPLETT

BEZEICHNUNG	ARTIKELNUMMER	↔	↑↓	↔	≠	EUR
Laufschiene komplett 1700 / Distanz 35 mit 2 Stoppern	0601.001.00.0.22.1700	1700	30	35	8	147,00
Laufschiene komplett 2000 / Distanz 35 mit 2 Stoppern	0601.001.00.0.22.2000	2000	30	35	8	158,00
Laufschiene Sonderlänge Distanz 35 mit 2 Stoppern	0601.001.00.0.22.xxx		30	35	8	Preis auf Anfrage
Laufschiene komplett 1700 / Distanz 50 mit 2 Stoppern	0601.001.00.1.22.1700	1700	30	50	8	147,00
Laufschiene komplett 2000 / Distanz 50 mit 2 Stoppern	0601.001.00.1.22.2000	2000	30	50	8	158,00
Laufschiene Sonderlänge Distanz 50 mit 2 Stoppern	0601.001.00.1.22.xxx		30	50	8	Preis auf Anfrage



SCHIEBETÜRSCHIENENSTOPPER

BEZEICHNUNG	ARTIKELNUMMER	↔	↑↓	≠	EUR
Schiebetürschienenstopper	0601.001.13.0.22	30	40	12	22,50



DISTANZBUCHSE

BEZEICHNUNG	ARTIKELNUMMER	↔	∅	EUR
Distanzbuchse 35 mm	0601.001.10.0.22	35	20	auf Anfrage
Distanzbuchse 50 mm	0601.001.11.0.22	50	20	auf Anfrage



SCHLOSS SCHWARZ LACKIERT

BEZEICHNUNG	ARTIKELNUMMER	↔	↑↓	○-○	≠	EUR
Schloss schwarz lackiert mit Schließblech	0131.012.00.0.00	16	160	140	2	auf Anfrage

Alle Preise exklusive MwSt.

MUSCHELGRIFF

BEZEICHNUNG	ARTIKELNUMMER	↔	↕	≠	○-○	EUR
Muschelgriff	0217.009.00.0.22	40	110	2	124	27,85

Fräsmaß: 90 x 28 x 10 mm (H x B x T)



MUSCHELGRIFFE

MUSCHELGRIFF SICHTBAR VERSCHRAUBT

BEZEICHNUNG	ARTIKELNUMMER	↔	↕	≠	○-○	EUR
Muschelgriff eckig sichtbar verschraubt	0217.006.00.0.22	40	120	2	124	18,12
Muschelgriff oval sichtbar verschraubt	0217.008.00.0.22	40	120	2	124	18,50

Fräsmaß: 72 x 28 x 9 mm (H x B x T)

Muschelgriffe auch BB-gelocht erhältlich. Bei Bestellung bitte angeben.



MUSCHELGRIFF VERKLEBBAR

BEZEICHNUNG	ARTIKELNUMMER	↔	↕	≠	EUR
Muschelgriff verklebbar eckig	0217.016.00.0.22	45	152	3	47,20
Muschelgriff verklebbar oval	0217.017.00.0.22	45	152	3	47,20

Fräsmaß: 108 x 33 x 11 mm (H x B x T)



Alle Preise exklusive MwSt.

EISENANTIK

MUSCHELGRIFFE



MUSCHELGRIFF UND STIRNZIEHGRIFF

BEZEICHNUNG	ARTIKELNUMMER	↔	↑↓	⊙	≠	EUR
Muschelgriff eckig	0217.011.00.0.22	65	65	54	4	23,40
Muschelgriff eckig BB-gelocht	0217.011.00.0.22.BB	65	65	54	4	50,40
Muschelgriff rund	0217.010.00.0.22	65	65	54	4	22,00
Muschelgriff rund BB-gelocht	0217.010.00.0.22.BB	65	65	54	4	49,00
Stirnziehgriff passend zu Muschelgriffsets WC	0217.018.00.0.22	30	30		3	13,20

Fräsmaß Muschelgriff eckig: 47 x 47 x 7 mm (H x B x T)
 Fräsmaß Muschelgriff rund: 47 x 7 mm (Ø x T)
 Fräsmaß Stirnziehgriff: 25 x 21 mm (Ø x T)



MUSCHELGRIFFSET WC QUADRATISCH ODER RUND

BEZEICHNUNG	ARTIKELNUMMER	↔	↑↓	⊙	≠	EUR
Muschelgriffset WC quadratisch	0217.015.00.0.22	65	65	54	4	113,25
Muschelgriffset WC rund	0217.014.00.0.22	65	65	54	4	106,25

Fräsmaß Muschelgriffset quadratisch: 47 x 47 x 7 mm (H x B x T)
 Fräsmaß Muschelgriffset rund: 47 x 7 mm (Ø x T)
 Für Türstärken von 38 mm - 42 mm

Alle Preise exklusive MwSt.

BÜGELGRIFF FÜR SCHIEBETÜREN

BEZEICHNUNG	ARTIKELNUMMER	↔	↕	↗	⊗	≠	EUR
Bügelgriff für Schiebetüren mit Schnellbefestigung	0119.204.00.0.22	24	374	66	350	18	117,80

BÜGELGRIFF FÜR SCHIEBETÜREN

BEZEICHNUNG	ARTIKELNUMMER	↔	↕	↗	⊗	≠	EUR
Bügelgriff für Schiebetüren mit Schnellbefestigung	0119.151.00.0.22	24	400	65	250	20	95,00

BÜGELGRIFF FÜR SCHIEBETÜREN

BEZEICHNUNG	ARTIKELNUMMER	↔	↕	↗	⊗	EUR
Bügelgriff für Schiebetüren mit Schnellbefestigung	0119.160.00.0.22	25	375	55	350	96,80



BÜGELGRIFFE FÜR SCHIEBETÜREN

Alle Preise exklusive MwSt.

BÜGELGRIFFE FÜR SCHIEBETÜREN



BÜGELGRIFF FÜR SCHIEBETÜREN

BEZEICHNUNG	ARTIKELNUMMER	↔	↕	↗	○	≠	EUR
Bügelgriff für Schiebetüren mit Schnellbefestigung	0215.058.00.0.22	20	370	60	350	20	98,58



BÜGELGRIFF FÜR SCHIEBETÜREN

BEZEICHNUNG	ARTIKELNUMMER	↔	↕	↗	○	≠	EUR
Bügelgriff für Schiebetüren mit Schnellbefestigung	0119.169.00.0.22	22	375	57	350	22	96,80



BÜGELGRIFF FÜR SCHIEBETÜREN

BEZEICHNUNG	ARTIKELNUMMER	↔	↕	↗	○	≠	EUR
Bügelgriff für Schiebetüren mit Schnellbefestigung	0119.156.00.0.22	24	376	66	350	20	98,20

Alle Preise exklusive MwSt.



GLAS & STAHL

Glas und die Materialien **EISENANTIK** oder **SCHWARZSTAHL** stehen für Esthetik der modernen Architektur. Um das Zusammenspiel der beiden unterschiedlichen Werkstoffe so kratzfrei wie möglich zu gestalten, kommen an den Berührungsstellen jeweils PVC-Teile und Beilagscheiben zum Einsatz.

Um die neue Garnitur gleich zu komplettieren, gibt es die Türschließdämpfung auch für die Glasvorrichtungen.

Lassen Sie sich ein unverbindliches Angebot machen, das Ihren Wünschen und Bedürfnissen entspricht.





SCHIEBETÜRGARNITUR FÜR HOLZTÜREN

BEZEICHNUNG	ARTIKELNUMMER	↔	↕	↗	≠	EUR
Schiebetürgarnitur 1700 für Holztüren / Distanz 35	0601.003.00.0.17.1700	1700	225	35	8	525,00
Schiebetürgarnitur 2000 für Holztüren / Distanz 35	0601.003.00.0.17.2000	2000	225	35	8	536,00
Schiebetürgarnitur Sonderlänge für Holztüren / Distanz 35	0601.003.00.0.17.xxx	xxx	225	35	8	Preis auf Anfrage
Schiebetürgarnitur 1700 für Holztüren / Distanz 50	0601.003.10.0.17.1700	1700	225	50	8	525,00
Schiebetürgarnitur 2000 für Holztüren / Distanz 50	0601.003.10.0.17.2000	2000	225	50	8	536,00
Schiebetürgarnitur Sonderlänge für Holztüren / Distanz 50	0601.003.10.0.17.xxx	xxx	225	35	8	Preis auf Anfrage

SCHIEBETÜRROLLENSSET FÜR HOLZTÜREN

BEZEICHNUNG	ARTIKELNUMMER	↔	↕	≠	EUR
Schiebetürrollenset für Holztüren inkl. Laufrolle, Schraube für Abstandssicherung, 2 Linsensenkschrauben mit Einschlagmuttern	0601.002.00.0.17	40	225	8	189,00

DÄMPFUNG ZU SCHIEBETÜRGARNITUR FÜR HOLZTÜREN

BEZEICHNUNG	ARTIKELNUMMER	EUR
Türschließdämpfungsset für Holztüren zu Schiebetürgarnitur oder zum Nachrüsten	0601.012.00.0.00	auf Anfrage

Bitte geben Sie bei Ihrer Bestellung an, auf welcher Seite der Schiene die Dämpfung angebracht wird. Bei beidseitiger Montage bitte um Anmerkung, dass die Montage beidseitig erfolgt. Die Türschließdämpfung ist für ein maximales Türgewicht von 80 kg ausgerichtet.

TÜRFÜHRUNG FÜR HOLZTÜREN

BEZEICHNUNG	ARTIKELNUMMER	↔	↕	↗	○	EUR
Türführung für 6 mm Führungsnut	21.TIGER.0.6mm	25	19	35	20	9,90

Alle Preise exklusive MwSt.

SCHIEBETÜRGARNITUR FÜR GLASTÜREN

BEZEICHNUNG	ARTIKELNUMMER	↔	↑↓	↔ ≠	≠	EUR
Schiebetürgarnitur 1700 für Glastüren / Distanz 35	0601.011.00.0.17.1700	1700	225	35	8	557,00
Schiebetürgarnitur 2000 für Glastüren / Distanz 35	0601.011.00.0.17.2000	2000	225	35	8	568,00
Schiebetürgarnitur Sonderlänge für Glastüren / Distanz 35	0601.011.00.0.17.XXX	xxx	225	35	8	Preis auf Anfrage
Schiebetürgarnitur 1700 für Glastüren / Distanz 50	0601.011.10.0.17.1700	1700	225	50	8	557,00
Schiebetürgarnitur 2000 für Glastüren / Distanz 50	0601.011.10.0.17.2000	2000	225	50	8	568,00
Schiebetürgarnitur Sonderlänge für Glastüren / Distanz 50	0601.011.10.0.17.XXX	xxx	225	35	8	Preis auf Anfrage



SCHIEBETÜRROLLENSET FÜR GLASTÜREN

BEZEICHNUNG	ARTIKELNUMMER	↔	↑↓	≠	EUR
Schiebetürrollenset für Glastüren inkl. Laufrolle, Schraube für Abstandssicherung, 2 Linsensenschrauben mit Punkthaltern	0601.010.00.0.17	40	225	8	205,00



DÄMPFUNG ZU SCHIEBETÜRGARNITUR FÜR GLASTÜREN

BEZEICHNUNG	ARTIKELNUMMER	EUR
Türschließdämpfungsset für Glastüren zu Schiebetürgarnitur oder zum Nachrüsten	0601.013.00.0.00	auf Anfrage

Bitte geben Sie bei Ihrer Bestellung an, auf welcher Seite der Schiene die Dämpfung angebracht wird. Bei beidseitiger Montage bitte um Anmerkung, dass die Montage beidseitig erfolgt. Die Türschließdämpfung ist für ein maximales Türgewicht von 80 kg ausgerichtet.



TÜRFÜHRUNG FÜR GLASTÜREN

BEZEICHNUNG	ARTIKELNUMMER	↔	↑↓	↗↘	○	EUR
Türführung für Glastüren schwarz pulverbeschichtet (Glasstärke 8 - 12 mm)	0601.008.00.0.00	50	26	35	37	29,90



Alle Preise exklusive MwSt.

SCHIEBETÜRGARNITUREN GLAS



LAUFSCHIENE KOMPLETT

BEZEICHNUNG	ARTIKELNUMMER	↔	↑↓	↔	≠	EUR
Laufschiene komplett 1700 / Distanz 35 mit 2 Stoppern	0601.001.00.0.17.1700	1700	30	35	8	147,00
Laufschiene komplett 2000 / Distanz 35 mit 2 Stoppern	0601.001.00.0.17.2000	2000	30	35	8	158,00
Laufschiene Sonderlänge Distanz 35 mit 2 Stoppern	0601.001.00.0.17.xxx		30	35	8	Preis auf Anfrage
Laufschiene komplett 1700 / Distanz 50 mit 2 Stoppern	0601.001.00.1.17.1700	1700	30	50	8	147,00
Laufschiene komplett 2000 / Distanz 50 mit 2 Stoppern	0601.001.00.1.17.2000	2000	30	50	8	158,00
Laufschiene Sonderlänge Distanz 50 mit 2 Stoppern	0601.001.00.1.17.xxx		30	50	8	Preis auf Anfrage



SCHIEBETÜRSCHIENENSTOPPER

BEZEICHNUNG	ARTIKELNUMMER	↔	↑↓	≠	EUR
Schiebetürschienenstopper	0601.001.13.0.17	30	40	12	22,50



DISTANZBUCHSE

BEZEICHNUNG	ARTIKELNUMMER	↔	∅	EUR
Distanzbuchse 35 mm	0601.001.10.0.17	35	20	auf Anfrage
Distanzbuchse 50 mm	0601.001.11.0.17	50	20	auf Anfrage



SCHLOSS SCHWARZ LACKIERT

BEZEICHNUNG	ARTIKELNUMMER	↔	↑↓	○-○	≠	EUR
Schloss schwarz lackiert mit Schließblech	0131.012.00.0.00	16	160	140	2	auf Anfrage

Alle Preise exklusive MwSt.

MUSCHELGRIFF

BEZEICHNUNG	ARTIKELNUMMER	↔	↕	≠	○-○	EUR
Muschelgriff	0217.009.00.0.17	40	110	2	124	27,85

Fräsmaß: 90 x 28 x 10 mm (H x B x T)



MUSCHELGRIFFE

MUSCHELGRIFF SICHTBAR VERSCHRAUBT

BEZEICHNUNG	ARTIKELNUMMER	↔	↕	≠	○-○	EUR
Muschelgriff eckig sichtbar verschraubt	0217.006.00.0.17	40	120	2	124	18,12
Muschelgriff oval sichtbar verschraubt	0217.008.00.0.17	40	120	2	124	18,50

Fräsmaß: 72 x 28 x 9 mm (H x B x T)

Muschelgriffe auch BB-gelocht erhältlich. Bei Bestellung bitte angeben.



MUSCHELGRIFF VERKLEBBAR

BEZEICHNUNG	ARTIKELNUMMER	↔	↕	≠	EUR
Muschelgriff verklebbar eckig	0217.016.00.0.17	45	152	3	47,20
Muschelgriff verklebbar oval	0217.017.00.0.17	45	152	3	47,20

Fräsmaß: 108 x 33 x 11 mm (H x B x T)



Alle Preise exklusive MwSt.



MUSCHELGRIF UND STIRNZIEHGRIF

BEZEICHNUNG	ARTIKELNUMMER	↔	↑	⊙	≠	EUR
Muschelgriff eckig	0217.011.00.0.17	65	65	54	4	23,40
Muschelgriff eckig BB-gelocht	0217.011.00.0.17.BB	65	65	54	4	50,40
Muschelgriff rund	0217.010.00.0.17	65	65	54	4	22,00
Muschelgriff rund BB-gelocht	0217.010.00.0.17.BB	65	65	54	4	49,00
Stirnziehgriff passend zu Muschelgriffsets WC	0217.018.00.0.17	30	30		3	13,20

Fräsmaß Muschelgriff eckig: 47 x 47 x 7 mm (H x B x T)
 Fräsmaß Muschelgriff rund: 47 x 7 mm (Ø x T)
 Fräsmaß Stirnziehgriff: 25 x 21 mm (Ø x T)



MUSCHELGRIFFSET WC QUADRATISCH ODER RUND

BEZEICHNUNG	ARTIKELNUMMER	↔	↑	⊙	≠	EUR
Muschelgriffset WC quadratisch	0217.015.00.0.17	65	65	54	4	113,25
Muschelgriffset WC rund	0217.014.00.0.17	65	65	54	4	106,25

Fräsmaß Muschelgriffset quadratisch: 47 x 47 x 7 mm (H x B x T)
 Fräsmaß Muschelgriffset rund: 47 x 7 mm (Ø x T)
 Für Türstärken von 38 mm - 42 mm

Alle Preise exklusive MwSt.

BÜGELGRIFF FÜR SCHIEBETÜREN

BEZEICHNUNG	ARTIKELNUMMER	↔	↕	↗	⊗	≠	EUR
Bügelgriff für Schiebetüren mit Schnellbefestigung	0119.204.00.0.17	24	374	66	350	18	117,80

BÜGELGRIFF FÜR SCHIEBETÜREN

BEZEICHNUNG	ARTIKELNUMMER	↔	↕	↗	⊗	≠	EUR
Bügelgriff für Schiebetüren mit Schnellbefestigung	0119.151.00.0.17	24	400	65	250	20	95,00

BÜGELGRIFF FÜR SCHIEBETÜREN

BEZEICHNUNG	ARTIKELNUMMER	↔	↕	↗	⊗	EUR
Bügelgriff für Schiebetüren mit Schnellbefestigung	0119.160.00.0.17	25	375	55	350	96,80



BÜGELGRIFFE FÜR SCHIEBETÜREN

Alle Preise exklusive MwSt.

BÜGELGRIFFE FÜR SCHIEBETÜREN



BÜGELGRIFF FÜR SCHIEBETÜREN

BEZEICHNUNG	ARTIKELNUMMER	↔	↕	↗	⊗	≠	EUR
Bügelgriff für Schiebetüren mit Schnellbefestigung	0215.058.00.0.17	20	370	60	350	20	98,58



BÜGELGRIFF FÜR SCHIEBETÜREN

BEZEICHNUNG	ARTIKELNUMMER	↔	↕	↗	⊗	≠	EUR
Bügelgriff für Schiebetüren mit Schnellbefestigung	0119.169.00.0.17	22	375	57	350	22	96,80



BÜGELGRIFF FÜR SCHIEBETÜREN

BEZEICHNUNG	ARTIKELNUMMER	↔	↕	↗	⊗	≠	EUR
Bügelgriff für Schiebetüren mit Schnellbefestigung	0119.156.00.0.17	24	376	66	350	20	98,20

Alle Preise exklusive MwSt.



FUNKTION & MONTAGE

TÜRSCHLIESSDÄMPFUNG ZU SCHIEBETÜRGARNITUREN

Der neue Türschließdämpfer ist ab sofort in Kombination mit den Halcö-Schiebetürgarnituren in **EISENANTIK** und **SCHWARZSTAHL** für die Montage auf Holz und Glas erhältlich. Eine Nachrüstung ist auf Anfrage ebenso möglich.

Bitte geben Sie die Artikelnummer der Türschließdämpfung bei Ihrer Bestellung an sowie die Seite, an der die Dämpfung montiert werden soll. Wir erstellen ein passendes Angebot für Sie.

- Die Schiebetür wird auf den letzten 10 cm abgedämpft
- Der Mitnehmer rastet beim Schließen in die Türschließdämpfung ein und löst so den Schließmechanismus aus.
- Beim Öffnen der Tür wird der Schließmechanismus erneut gespannt und der Mitnehmer freigegeben.

1



Montieren Sie die Schiebetürgarnitur wie nachfolgend auf Seite 16 - 17 angegeben und hängen Sie die Tür auf die Schiene. Für die Montage des Mitnehmers muss die Laufrolle auf der Seite, an der die Dämpfung angebracht ist, den Stopper berühren.

2



Für die Montage des Mitnehmers zeichnen Sie bitte die Position laut Abb. 2a an.

Die Position des Mitnehmers muss bei offenem Türblatt mittig zwischen der Dämpfungsvorrichtung (Abb. 2b) liegen.

Nehmen Sie die Tür nun von der Schiene und schrauben Sie den Mitnehmer auf das Türblatt.

3



Achten Sie darauf, dass sich die Türdämpfung in Ausgangsposition befindet, da sonst die Mechanik durch den Mitnehmer beschädigt wird.

1



Entfernen Sie die Schrauben der Laufrollen.

2



Lochabstände der Laufschiene abmessen und mit Hilfe einer Wasserwaage Löcher für die Montage auf dem Untergrund bohren.

3



Mitgelieferte Gewindeanker M10 anbringen und festziehen.

4



Becherschraube aus der Distanzbuchse entfernen, Distanzbuchse auf Gewindeanker stecken und mit einem Maulschlüssel (SW 17) anziehen.



Bitte achten Sie darauf, dass das abgeflachte Stück nach unten bzw. oben zeigt! (Abb.: Ansicht von oben AUF die Distanzbuchse)

5



Verbinden Sie nun die Laufschiene mit den Distanzbuchsen und schrauben Sie die Becherschrauben fest.

Die beiden äußeren Becherschrauben noch nicht anbringen, da zuerst die Stopper auf die Schiene geschoben werden müssen.

Stecken Sie die Hülsenmuttern M10 4-Kant für die Schiebetürlaufrollen in die vorher dafür ausgefrästen Löcher der Rückseite der Schiebetür.



6

Tür wenden und mit den jeweils beiden Linsensenschrauben die Laufrollen an der Schiebetür anbringen.



7

Hängen Sie nun die Schiebetür auf die Laufschiene.



8

Die zwei Linsensenschrauben M8 zur Fixierung der Schiebetür in die Laufrollen schrauben.



9

Schieben Sie den Schiebetürschiensstopper an die gewünschte Position und ziehen Sie die Gewindestifte fest. Achten Sie dabei darauf, wo genau die Tür enden soll.



10

Bringen Sie nun die Becherschrauben an den Außenseiten der Schiene an und schrauben Sie diese fest.



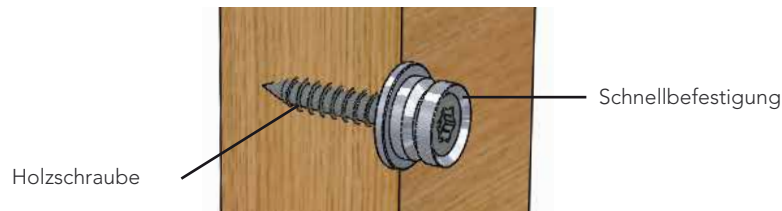
11

ENDKONTROLLE

Versichern Sie sich, dass alle Schrauben fest sitzen damit die Schiebetür sich reibungslos hin und her bewegen lässt.

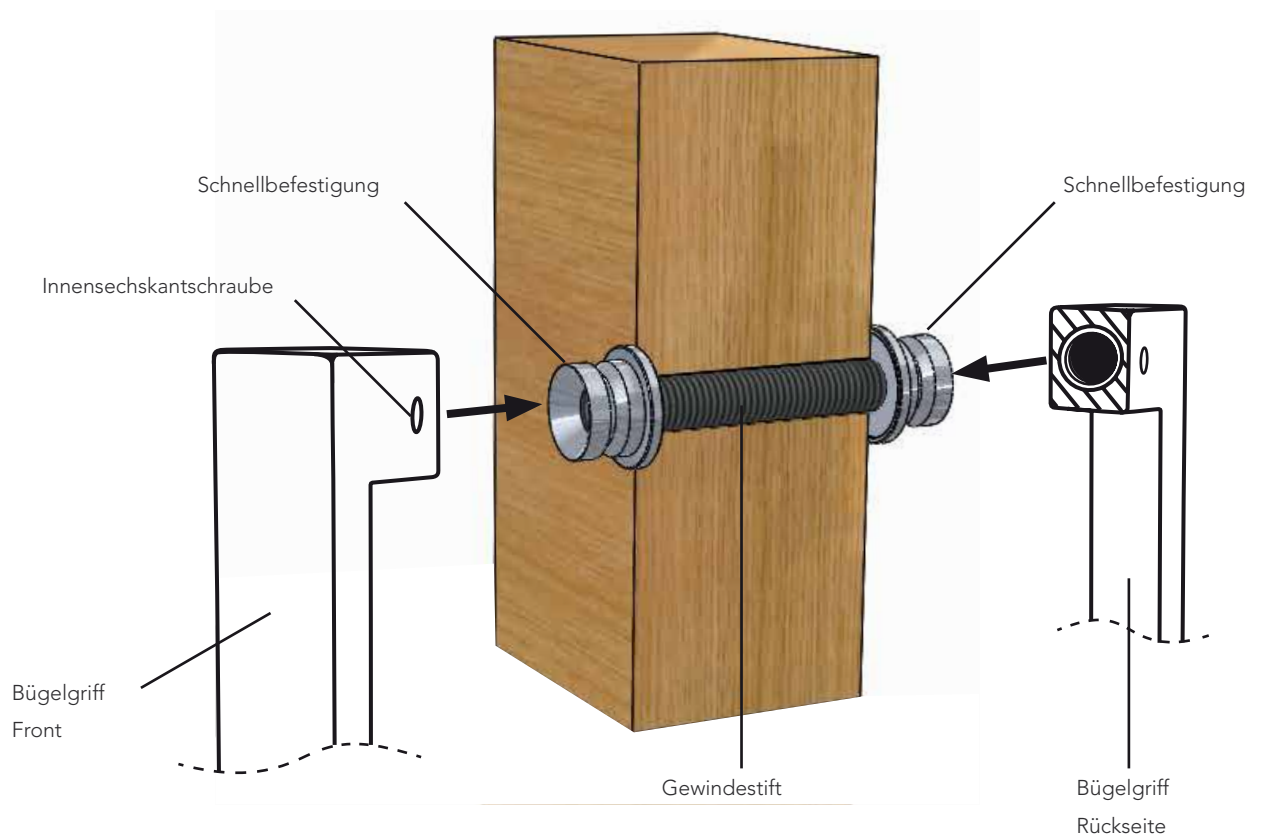
EINSEITIGE MONTAGE AUF **HOLZ**

1. Die Schnellbefestigung des Bügelgriffes (im Lieferumfang inkludiert) wird mit einer Holzschraube an der Tür befestigt.
2. Der Bügelgriff wird oben und unten auf die Schnellbefestigung gesteckt
3. Die seitliche Innensechskantschraube wird festgezogen.



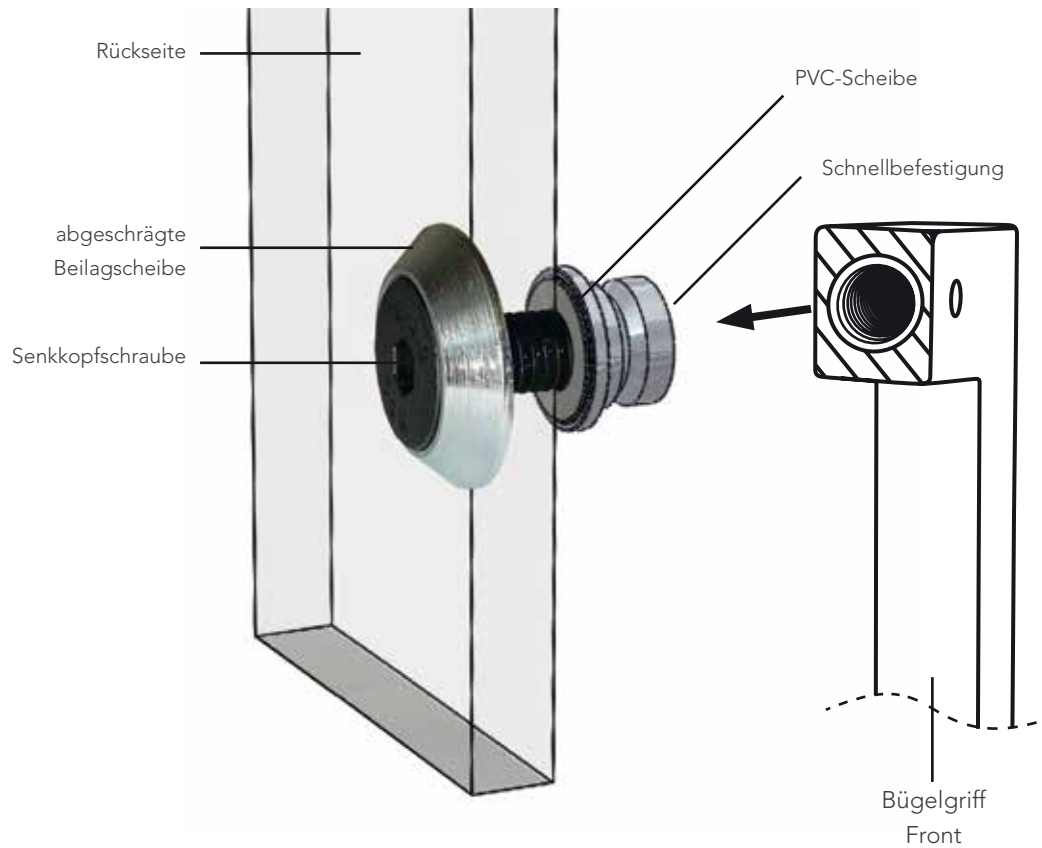
BEIDSEITIGE MONTAGE AUF **HOLZ & GLAS**

1. Die Schnellbefestigungen der Bügelgriffe (im Lieferumfang inkludiert) werden mittels Gewindestift verbunden. Bei der Befestigung auf Glas wird zwischen Glas und Schnellbefestigung eine PVC-Scheibe zwischengelegt um das Material nicht zu beschädigen. Die **Bohrung im Holz bzw. Glas** muss einen **Durchmesser von 10 mm** haben.
2. Die Bügelgriffe werden jeweils von jeder Seite oben und unten auf die Schnellbefestigung gesteckt und durch Innensechskantschrauben fixiert.



EINSEITIGE MONTAGE AUF GLAS

1. Die Schnellbefestigung des Bügelgriffes (im Lieferumfang inkludiert) wird mit einer auf der Rückseite angebrachten Senkkopfschraube mit Innensechskantschraube und einer abgeschrägten Beilagscheibe am Glas befestigt. Zwischen Glas und Metall befindet sich jeweils eine PVC-Scheibe um Kratzern und Beschädigungen vorzubeugen. Die **Bohrung im Glas** muss einen **Durchmesser von 10 mm** haben.
2. Der Bügelgriff wird oben und unten auf die Schnellbefestigung gesteckt.
3. Die seitliche Innensechskantschraube wird festgezogen.



BESTELLANGABEN

BEI IHRER BESTELLUNG EINES BÜGELGRIFFES FÜR SCHIEBETÜREN BITTEN WIR UM FOLGENDE INFORMATIONEN:

- Befestigung auf Holz oder Glas?
- Einseitige oder beidseitige Befestigung?
- Türstärke in mm



halcö – Alfred Hörtnagl GesmbH & Co.KG
Industriegelände Zone B3 | 6166 Fulpmes/Tirol
+43 5225 622 30 | office@halcoe.at
www.halcoe.at | www.halcoe-edelbeschlaege.at